

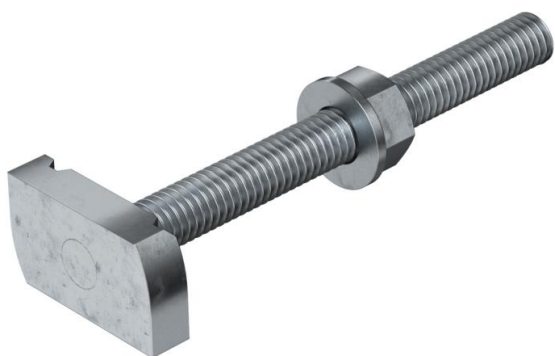
# Technisches Datenblatt

## Hammerkopfschraube ZL

Artikelnummer: 1148330



Hammerkopfschraube zur Verwendung mit Profilschienen MS4121 und MS4141



**St** Stahl

**ZL** Zinklamelle

### Stammdaten

Artikelnummer	1148330
Typ	MS41HB M10x100ZL
Bezeichnung 1	Hammerkopfschraube
Bezeichnung 2	für Profilschiene MS4121/4141
Hersteller	OBO
Dimension	M10x100mm
Werkstoff	Stahl
Oberfläche	Zinklamelle
Oberflächennorm	
Kleinste VK-Einheit	20
Mengeneinheit	Stück
Gewicht	11,7 kg
Gewichtseinheit	kg/100 St.

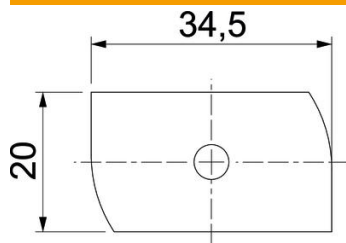
# Technisches Datenblatt

## Hammerkopfschraube ZL

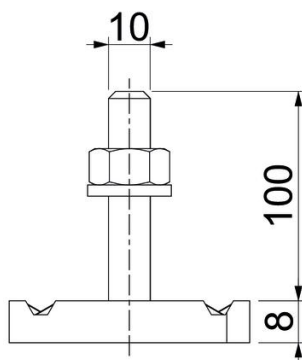
Artikelnummer: 1148330



### Abmessungen



Länge	34,5 mm
Breite	20 mm
Höhe	8 mm
Maß H	8 mm
Maß L	100 mm



### Technische Daten

Drehmoment	16 Nm
Geeignet für Montageschiene	ja
Gewinde	M 10 x 100
Unterlegscheibe Ø	20 mm