

# Technisches Datenblatt

## Hammerkopfschraube mit Feder A4

Artikelnummer: 1148480



Hammerkopfschraube mit Feder zur Verwendung mit Profilschienen MS4121 und MS4141



**A2** **A4** **A5** Edelstahl, rostfrei   Edelstahl, rostfrei   Edelstahl, rostfrei  
**2B** blank, nachbehandelt

### Stammdaten

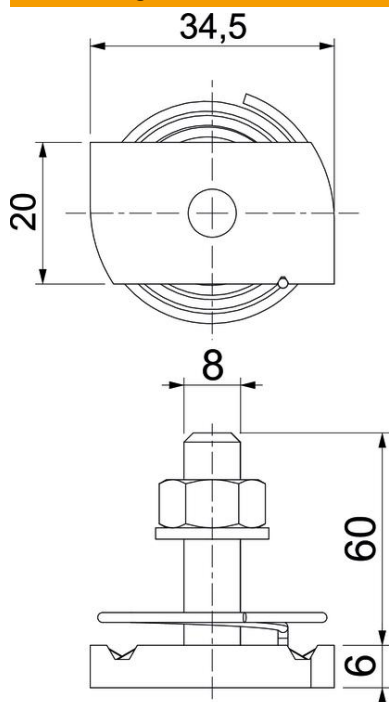
Artikelnummer	1148480
Typ	MS41HBF M8x60 A4
Bezeichnung 1	Hammerkopfschraube mit Feder
Bezeichnung 2	für Profilschiene MS4121/4141
Hersteller	OBO
Dimension	M8x60mm
Werkstoff	Edelstahl, rostfrei
Oberfläche	blank, nachbehandelt
Oberflächennorm	
Kleinste VK-Einheit	25
Mengeneinheit	Stück
Gewicht	5,95 kg
Gewichtseinheit	kg/100 St.

# Technisches Datenblatt

## Hammerkopfschraube mit Feder A4

Artikelnummer: 1148480

### Abmessungen



Länge	34,5 mm
Breite	20 mm
Höhe	6 mm
Maß H	6 mm
Maß L	60 mm

### Technische Daten

Drehmoment	6,2 Nm
Geeignet für Montageschiene	ja
Gewinde	M 8 x 60
Unterlegscheibe Ø	16 mm