

# Technisches Datenblatt

## Hammerkopfschraube mit Feder FT

Artikelnummer: 1148396



Hammerkopfschraube mit Feder zur Verwendung mit Profilschienen MS4121 und MS4141



**St** Stahl

**FT** tauchfeuerverzinkt

### Stammdaten

Artikelnummer	1148396
Typ	MS41HBF M12x60FT
Bezeichnung 1	Hammerkopfschraube mit Feder
Bezeichnung 2	für Profilschiene MS4121/4141
Hersteller	OBO
Dimension	M12x60mm
Werkstoff	Stahl
Oberfläche	tauchfeuerverzinkt
Oberflächennorm	DIN EN ISO 1461
Kleinste VK-Einheit	25
Mengeneinheit	Stück
Gewicht	12,7 kg
Gewichtseinheit	kg/100 St.

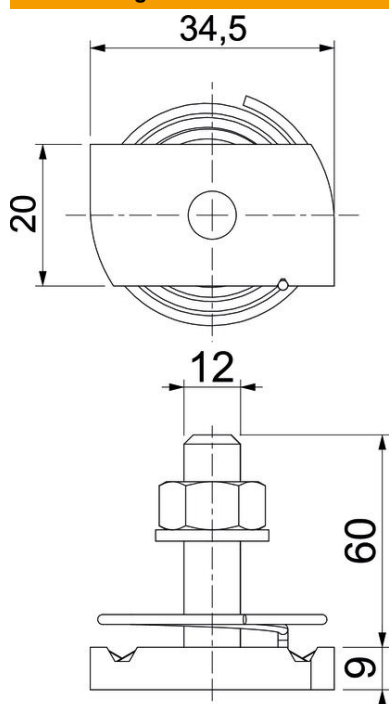
# Technisches Datenblatt

## Hammerkopfschraube mit Feder FT

Artikelnummer: 1148396



### Abmessungen



Länge	34,5 mm
Breite	20 mm
Höhe	9 mm
Maß H	9 mm
Maß L	60 mm

### Technische Daten

Drehmoment	27 Nm
Geeignet für Montageschiene	ja
Gewinde	M 12 x 60
Unterlegscheibe Ø	24 mm