

# Technisches Datenblatt

## Hammerkopfschraube mit Feder FT

Artikelnummer: 1148388



Hammerkopfschraube mit Feder zur Verwendung mit Profilschienen MS4121 und MS4141



**St** Stahl

**FT** tauchfeuerverzinkt

### Stammdaten

Artikelnummer	1148388
Typ	MS41HBF M10x60FT
Bezeichnung 1	Hammerkopfschraube mit Feder
Bezeichnung 2	für Profilschiene MS4121/4141
Hersteller	OBO
Dimension	M10x60mm
Werkstoff	Stahl
Oberfläche	tauchfeuerverzinkt
Oberflächennorm	DIN EN ISO 1461
Kleinste VK-Einheit	25
Mengeneinheit	Stück
Gewicht	9,55 kg
Gewichtseinheit	kg/100 St.

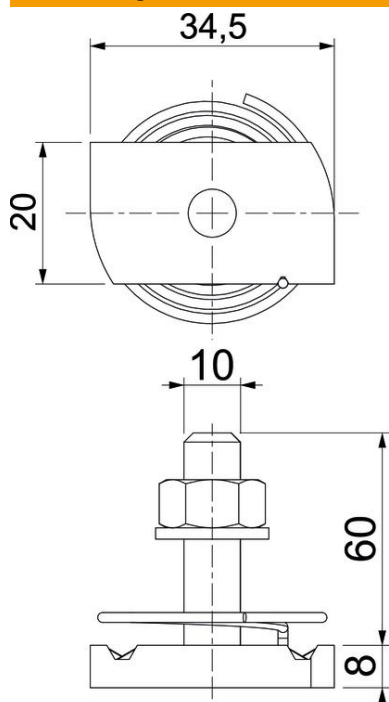
# Technisches Datenblatt

## Hammerkopfschraube mit Feder FT

Artikelnummer: 1148388



### Abmessungen



Länge	34,5 mm
Breite	20 mm
Höhe	8 mm
Maß H	8 mm
Maß L	60 mm

### Technische Daten

Drehmoment	16,1 Nm
Geeignet für Montageschiene	ja
Gewinde	M 10 x 60
Unterlegscheibe Ø	20 mm