

Technisches Datenblatt

Montageschiene MS4182, Schlitz 22 mm, doppelt, A2, gelocht

Artikelnummer: 1122684



Profil-/Montageschiene mit durchgängiger Lochung im Boden in schwerer Ausführung und 22 mm Schlitzweite. In doppelter Ausführung, das heißt zwei Profilschienen sind am Boden miteinander verbunden (geschweißt).



VA Edelstahl, rostfrei

2B blank, nachbehandelt

Stammdaten

| | |
|---------------------|----------------------------|
| Artikelnummer | 1122684 |
| Typ | MS4182P6000A2 |
| Bezeichnung 1 | Profilschiene |
| Bezeichnung 2 | gelocht, Schlitzweite 22mm |
| Hersteller | OBO |
| Dimension | 6000x41x82 |
| Werkstoff | Edelstahl, rostfrei 1.4301 |
| Oberfläche | blank, nachbehandelt |
| Oberflächennorm | |
| Kleinste VK-Einheit | 6 |
| Mengeneinheit | Meter |
| Gewicht | 402,2 kg |
| Gewichtseinheit | kg/100 m |

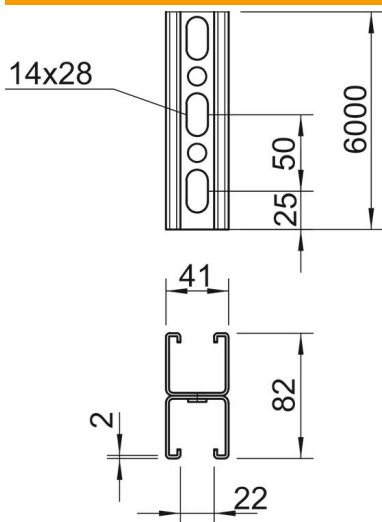
Technisches Datenblatt

Montageschiene MS4182, Schlitz 22 mm, doppelt, A2, gelocht

Artikelnummer: 1122684



Abmessungen



| | |
|------------|----------|
| Länge | 6.000 mm |
| Breite | 41 mm |
| Höhe | 82 mm |
| Maß L (mm) | 6.000 mm |

Technische Daten

| | |
|--------------------|----------------------|
| Abbrechbar | nein |
| Art der Lochung | Steg gelocht |
| Ausführung | Doppelprofil |
| Funktionserhalt | nein |
| Lochgröße | 14x28 mm |
| Materialstärke | 2 mm |
| Mit Zahnung | ja |
| Profilform | C-Profil |
| Schlitzweite | 22 mm |
| Statischer Wert A | 4,9 cm ² |
| Statischer Wert Iy | 30,69 cm |
| Statischer Wert Iz | 15,11 cm |
| Statischer Wert Wy | 2,51 cm ² |
| Statischer Wert Wz | 2,69 cm ² |