

Hakenkopfschraube zur Verwendung mit Profilschiene MS4022



St Stahl

ZL Zinklamelle

### Stammdaten

Artikelnummer	1148114
Typ	MS40HB M8x60 ZL
Bezeichnung 1	Hakenkopfschraube
Bezeichnung 2	für Profilschiene MS4022
Hersteller	OBO
Dimension	M8x60mm
Werkstoff	Stahl
Oberfläche	Zinklamelle
Oberflächennorm	
Kleinste VK-Einheit	25
Mengeneinheit	Stück
Gewicht	6,85 kg
Gewichtseinheit	kg/100 St.

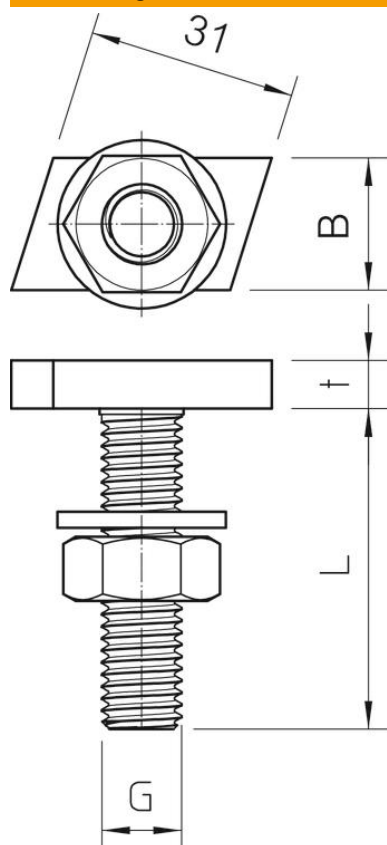
# Technisches Datenblatt

## Hakenkopfschraube ZL

Artikelnummer: 1148114



### Abmessungen



Länge	35 mm
Breite	17 mm
Höhe	10 mm

### Technische Daten

Drehmoment	8 Nm
Geeignet für Montageschiene	ja
Gewinde	M8x60mm
Gewinde metrisch	8