

# Technisches Datenblatt

## Hakenkopfschraube A4

Artikelnummer: 1148150



Hakenkopfschraube zur Verwendung mit Profilschiene MS4022



<b>A2</b>	<b>A4</b>	<b>A5</b>	Edelstahl, rostfrei	Edelstahl, rostfrei	Edelstahl, rostfrei
<b>2B</b>	blank, nachbehandelt				

### Stammdaten

Artikelnummer	1148150
Typ	MS40HB M8x30 A4
Bezeichnung 1	Hakenkopfschraube
Bezeichnung 2	für Profilschiene MS4022
Hersteller	OBO
Dimension	M8x30mm
Werkstoff	Edelstahl, rostfrei
Oberfläche	blank, nachbehandelt
Oberflächennorm	
Kleinste VK-Einheit	50
Mengeneinheit	Stück
Gewicht	5,65 kg
Gewichtseinheit	kg/100 St.

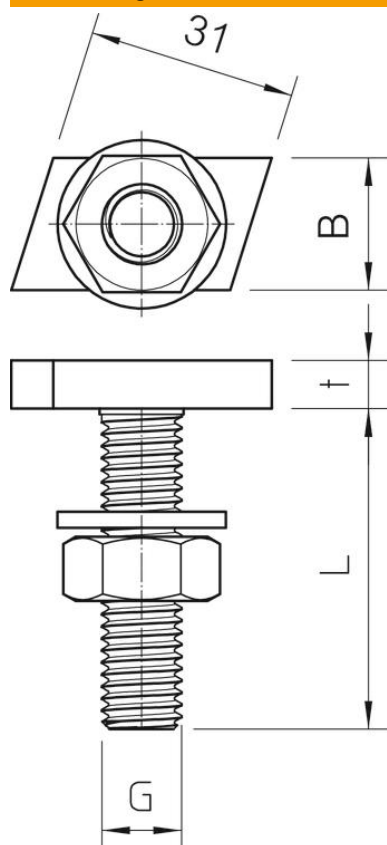
# Technisches Datenblatt

## Hakenkopfschraube A4

Artikelnummer: 1148150



### Abmessungen



Länge	35 mm
Breite	17 mm
Höhe	10 mm

### Technische Daten

Drehmoment	7,1 Nm
Geeignet für Montageschiene	ja
Gewinde	M8x30mm
Gewinde metrisch	8