

Technisches Datenblatt

Hakenkopfschraube A4

Artikelnummer: 1148146



Hakenkopfschraube zur Verwendung mit Profilschiene MS4022



A2	A4	A5	Edelstahl, rostfrei	Edelstahl, rostfrei	Edelstahl, rostfrei
2B	blank, nachbehandelt				

Stammdaten

Artikelnummer	1148146
Typ	MS40HB M6x30 A4
Bezeichnung 1	Hakenkopfschraube
Bezeichnung 2	für Profilschiene MS4022
Hersteller	OBO
Dimension	M6x30mm
Werkstoff	Edelstahl, rostfrei
Oberfläche	blank, nachbehandelt
Oberflächennorm	
Kleinste VK-Einheit	50
Mengeneinheit	Stück
Gewicht	4,8 kg
Gewichtseinheit	kg/100 St.

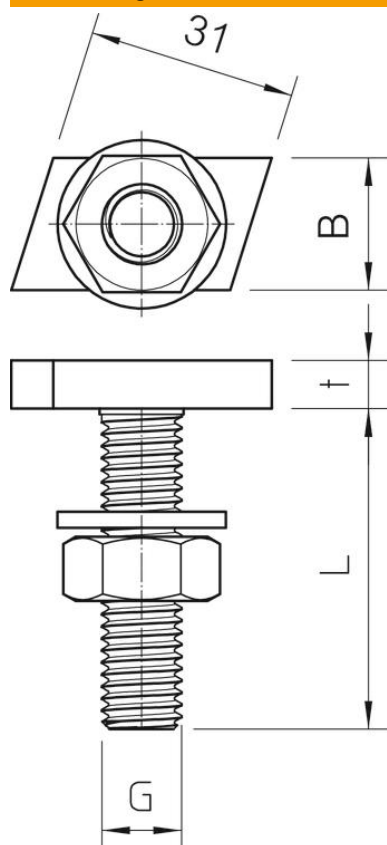
Technisches Datenblatt

Hakenkopfschraube A4

Artikelnummer: 1148146



Abmessungen



Länge	35 mm
Breite	17 mm
Höhe	10 mm

Technische Daten

Drehmoment	2,9 Nm
Geeignet für Montageschiene	ja
Gewinde	M6x30mm
Gewinde metrisch	6