

# Technisches Datenblatt

## Hakenkopfschraube A4

Artikelnummer: 1148170



Hakenkopfschraube zur Verwendung mit Profilschiene MS4022



**A2** **A4** **A5** Edelstahl, rostfrei    Edelstahl, rostfrei    Edelstahl, rostfrei  
**2B** blank, nachbehandelt

### Stammdaten

Artikelnummer	1148170
Typ	MS40HB M12x60 A4
Bezeichnung 1	Hakenkopfschraube
Bezeichnung 2	für Profilschiene MS4022
Hersteller	OBO
Dimension	M12x60mm
Werkstoff	Edelstahl, rostfrei
Oberfläche	blank, nachbehandelt
Oberflächennorm	
Kleinste VK-Einheit	25
Mengeneinheit	Stück
Gewicht	9,32 kg
Gewichtseinheit	kg/100 St.

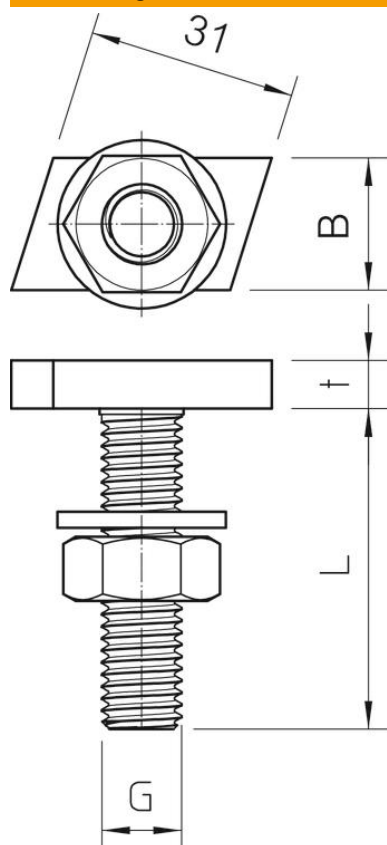
# Technisches Datenblatt

## Hakenkopfschraube A4

Artikelnummer: 1148170



### Abmessungen



Länge	35 mm
Breite	14 mm
Höhe	7,5 mm

### Technische Daten

Drehmoment	24 Nm
Geeignet für Montageschiene	ja
Gewinde	M12x60mm
Gewinde metrisch	12