

Hakenkopfschraube zur Verwendung mit Profilschiene MS4022



St Stahl

ZL Zinklamelle

Stammdaten

| | |
|---------------------|--------------------------|
| Artikelnummer | 1148126 |
| Typ | MS40HB M12x30 ZL |
| Bezeichnung 1 | Hakenkopfschraube |
| Bezeichnung 2 | für Profilschiene MS4022 |
| Hersteller | OBO |
| Dimension | M12x30mm |
| Werkstoff | Stahl |
| Oberfläche | Zinklamelle |
| Oberflächennorm | |
| Kleinste VK-Einheit | 50 |
| Mengeneinheit | Stück |
| Gewicht | 7,55 kg |
| Gewichtseinheit | kg/100 St. |

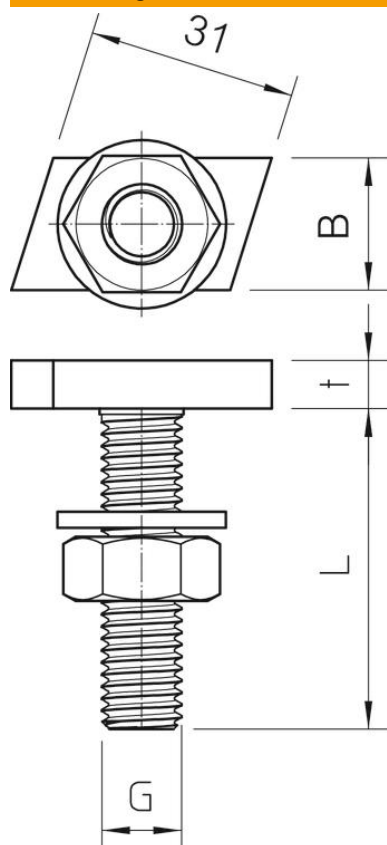
Technisches Datenblatt

Hakenkopfschraube ZL

Artikelnummer: 1148126



Abmessungen



| | |
|--------|--------|
| Länge | 35 mm |
| Breite | 14 mm |
| Höhe | 7,5 mm |

Technische Daten

| | |
|-----------------------------|----------|
| Drehmoment | 27 Nm |
| Geeignet für Montageschiene | ja |
| Gewinde | M12x30mm |
| Gewinde metrisch | 12 |