

Technisches Datenblatt

Hakenkopfschraube A4

Artikelnummer: 1148164



Hakenkopfschraube zur Verwendung mit Profilschiene MS4022



A2 **A4** **A5** Edelstahl, rostfrei Edelstahl, rostfrei Edelstahl, rostfrei
2B blank, nachbehandelt

Stammdaten

Artikelnummer	1148164
Typ	MS40HB M10x60 A4
Bezeichnung 1	Hakenkopfschraube
Bezeichnung 2	für Profilschiene MS4022
Hersteller	OBO
Dimension	M10x60mm
Werkstoff	Edelstahl, rostfrei
Oberfläche	blank, nachbehandelt
Oberflächennorm	
Kleinste VK-Einheit	25
Mengeneinheit	Stück
Gewicht	7,85 kg
Gewichtseinheit	kg/100 St.

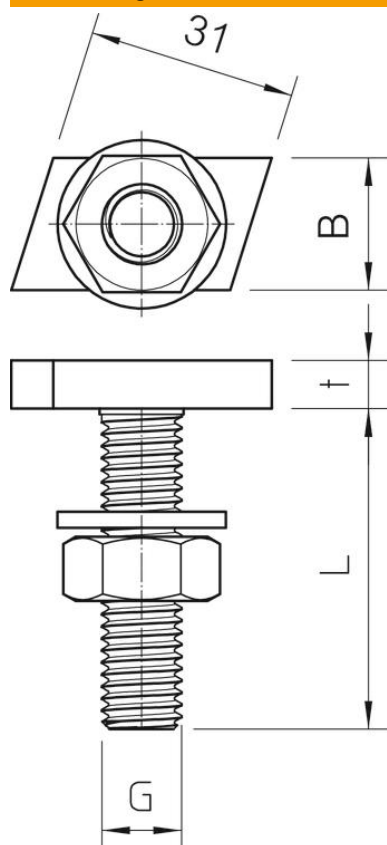
Technisches Datenblatt

Hakenkopfschraube A4

Artikelnummer: 1148164



Abmessungen



Länge	35 mm
Breite	14 mm
Höhe	7,5 mm

Technische Daten

Drehmoment	14 Nm
Geeignet für Montageschiene	ja
Gewinde	M10x60mm
Gewinde metrisch	10