

# Technisches Datenblatt

## Montageplatte, abgewinkelt DD

Artikelnummer: 7085111



Abgewinkelte Montageplatte zur Befestigung am Seitenholm der Kabelrinne. Durch die Mittenlochung der Montageplatte lässt sich der Abzweigkasten Typ B9/T sehr einfach mit der beiliegenden Verschlusschraube befestigen. Ausgeprägte Laschen bieten eine Schnellbefestigung. Befestigungsschraube FRS B 6x12 bitte separat bestellen.



**St** Stahl

**DD** bandverzinkt Zink/Aluminium, Double Dip

### Stammdaten

Artikelnummer	7085111
Typ	MP WI KL. DD
Bezeichnung 1	Montageplatte
Bezeichnung 2	gebogen, klein
Hersteller	OBO
Dimension	210x120
Werkstoff	Stahl
Oberfläche	bandverzinkt Zink/Aluminium, Double Dip
Oberflächennorm	DIN EN 10346
Kleinste VK-Einheit	1
Mengeneinheit	Stück
Gewicht	20,2 kg
Gewichtseinheit	kg/100 St.

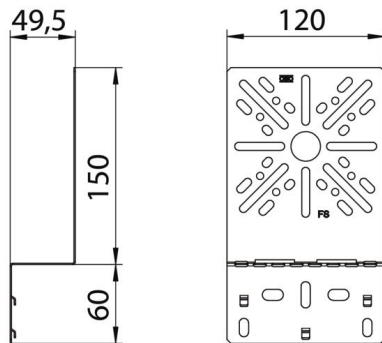
# Technisches Datenblatt

## Montageplatte, abgewinkelt DD

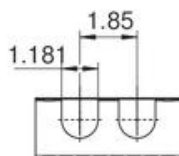
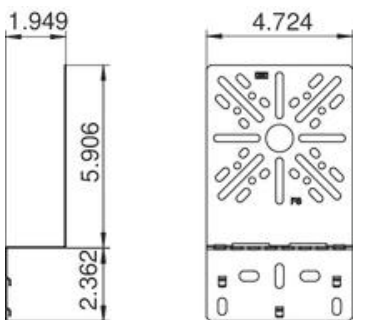
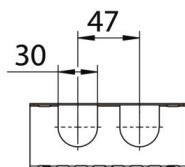
Artikelnummer: 7085111



### Abmessungen



Breite	120 mm
Breite	7,87 in
Höhe	210 mm
Blechstärke	1 mm



### Technische Daten

Ausführung	vertikal
Befestigungsart	Schraubbefestigung
Rostfreier Stahl, gebeizt	nein