

Technisches Datenblatt

Montageplatte A2

Artikelnummer: 7085133



Montageplatte zur Befestigung am Seitenholm von Kabeltrag-Systemen. Die Befestigung am Seitenholm der Gitterrinne erfolgt schraubenlos durch Umbiegen der Rastlasche. Die Befestigung am Seitenholm von Kabelrinnen und Kabelleitern erfolgt mit zwei Flachrundschraben. Durch die Mittenlochung der Montageplatte lässt sich der Abzweigkasten Typ B9/T sehr einfach mit der beiliegenden Verschlusschraube befestigen. Befestigungsschraube FRSB 6x12 bitte separat bestellen.



- A2** Edelstahl, rostfrei
- 2B** blank, nachbehandelt

Stammdaten

Artikelnummer	7085133
Typ	MP UNI A2
Bezeichnung 1	Montageplatte
Bezeichnung 2	universal
Hersteller	OBO
Dimension	170x120
Werkstoff	Edelstahl, rostfrei 1.4301
Oberfläche	blank, nachbehandelt
Oberflächennorm	
Kleinste VK-Einheit	1
Mengeneinheit	Stück
Gewicht	11 kg
Gewichtseinheit	kg/100 St.

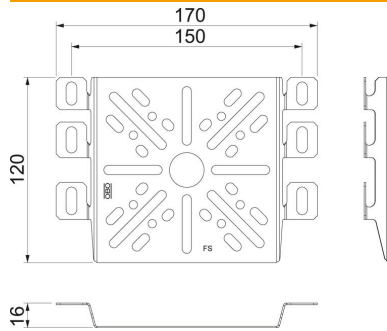
Technisches Datenblatt

Montageplatte A2

Artikelnummer: 7085133



Abmessungen



Breite	170 mm
Höhe	120 mm
Blechstärke	1 mm

Technische Daten

Ausführung	horizontal
Befestigungsart	Schraubbefestigung
Rostfreier Stahl, gebeizt	nein