

# Technisches Datenblatt

## Kabelrinne MKS-Magic® 85 FS

Artikelnummer: 6059090



Kabelrinne mit integriertem Schnellbefestigungssystem. Die Nutzlänge der Kabelrinne beträgt 3.000 mm.

Die Kabelrinne verfügt über eine durchgängige Seitenlochung von 7 x 20 mm für die Installation zusätzlicher Verbindungs- und Montagebauteile.

Ab Kabelinnenbreite 200 mm mit 30% Lochanteil, nach VdS Richtlinie 2092 zum Einsatz unter Sprinkleranlagen geeignet.

Der durchgängige Potentialausgleich ist ohne Zusatzbauteile gewährleistet.



**St** Stahl

**FS** bandverzinkt

### Stammdaten

|                     |                                |
|---------------------|--------------------------------|
| Artikelnummer       | 6059090                        |
| Typ                 | MKSM 850 FS                    |
| Bezeichnung 1       | Kabelrinne MKSM                |
| Bezeichnung 2       | gelocht, mit Schnellverbindung |
| Hersteller          | OBO                            |
| Dimension           | 85x500x3050                    |
| Werkstoff           | Stahl                          |
| Oberfläche          | bandverzinkt                   |
| Oberflächennorm     | DIN EN 10346                   |
| Kleinste VK-Einheit | 3                              |
| Mengeneinheit       | Meter                          |
| Gewicht             | 366,885 kg                     |
| Gewichtseinheit     | kg/100 m                       |

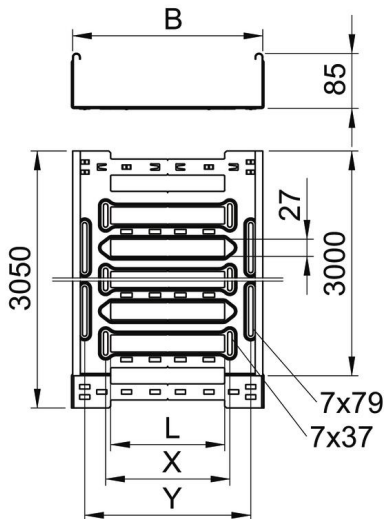
# Technisches Datenblatt

## Kabelrinne MKS-Magic® 85 FS

Artikelnummer: 6059090



### Abmessungen



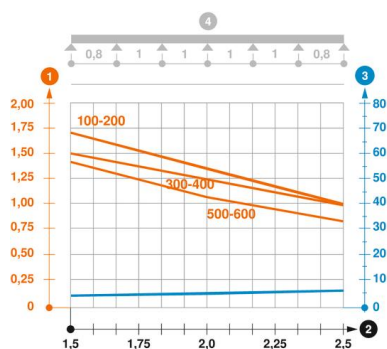
|             |          |
|-------------|----------|
| Länge       | 3.050 mm |
| Breite      | 500 mm   |
| Höhe        | 85 mm    |
| Blechstärke | 1 mm     |
| Maß B       | 500 mm   |
| Maß L       | 380 mm   |
| Maß x       | 396 mm   |
| Maß y       | 462 mm   |

### Technische Daten

|  |                        |
|--|------------------------|
| Ausführung Verbinder                   | integrierter Verbinder |
| Befestigungsart Montage-System         | Boden Decke Wand       |
| Begehbar                               | nein                   |
| Funktionserhalt                        | nein                   |
| Mit Oberteil                           | nein                   |
| Montagelochung im Boden                | ja                     |
| NATO Lochbild                          | nein                   |
| Nutzquerschnitt                        | 423 cm <sup>2</sup>    |
| Nutzquerschnitt                        | 42300 mm <sup>2</sup>  |
| Rostfreier Stahl, gebeizt              | nein                   |
| Seitenlochung                          | ja                     |
| Weitspann-Ausführung                   | nein                   |
| Magnetische Schirmdämpfung mit Deckel  | 50 dB                  |
| Magnetische Schirmdämpfung ohne Deckel | 20 dB                  |
| Belastungstesttyp nach IEC 61537       | Typ II                 |
| Nutzlänge                              | 3000 mm                |
| Art des Verbinders Kabeltragsystem     | Klickbefestigung       |

### Belastungen

|                                |           |
|--------------------------------|-----------|
| einsetzbare Stützabstände min. | 1,5 m     |
| einsetzbare Stützabstände max. | 2,5 m     |
| NEMA Lastklasse                | 8A        |
| Stützabstand 1,5m              | 1,4 kN/m  |
| Stützabstand 2,0m              | 1,1 kN/m  |
| Stützabstand 2,5m              | 0,85 kN/m |



### Belastungsdiagramm Kabelrinne Typ MKSM 85

- 1** Zulässige Kabelrinnen-/leiterbelastung in kN/m ohne Mannlast
- 2** Stützweite in m
- 3** Holmdurchbiegung in mm bei zulässig kN/m
- 4** Belastungsschema beim Prüfverfahren
- Belastungskurve mit Kabelrinne-/leiterbreite in mm
- Holmdurchbiegungskurve je nach Stützweite