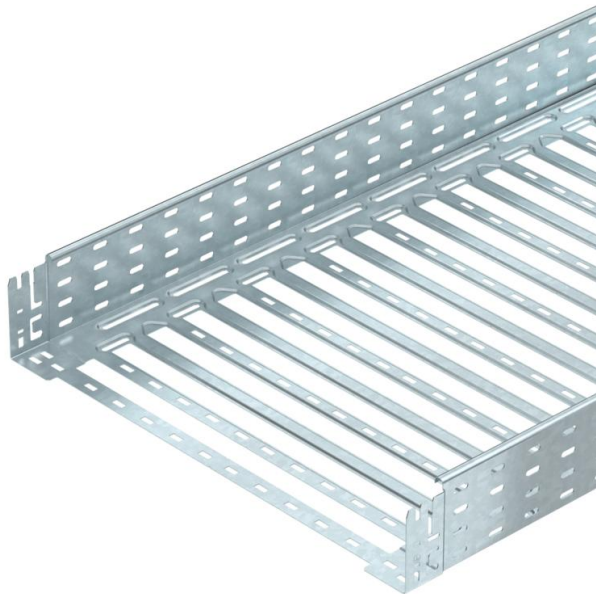


Technisches Datenblatt

Kabelrinne MKS-Magic® 110 FT

Artikelnummer: 6059185



Kabelrinne mit integriertem Schnellbefestigungssystem. Die Nutzlänge der Kabelrinne beträgt 3.000 mm.

Die Kabelrinne verfügt über eine durchgängige Seitenlochung von 7 x 20 mm für die Installation zusätzlicher Verbindungs- und Montagebauteile.

Ab Kabelinnenbreite 200 mm mit 30% Lochanteil, nach VdS Richtlinie 2092 zum Einsatz unter Sprinkleranlagen geeignet.

Der durchgängige Potentialausgleich ist ohne Zusatzbauteile gewährleistet.



St Stahl

FT tauchfeuerverzinkt

Stammdaten

Artikelnummer	6059185
Typ	MKSM 160 FT
Bezeichnung 1	Kabelrinne MKSM
Bezeichnung 2	gelocht, mit Schnellverbindung
Hersteller	OBO
Dimension	110x600x3050
Werkstoff	Stahl
Oberfläche	tauchfeuerverzinkt
Oberflächennorm	DIN EN ISO 1461
Kleinste VK-Einheit	3
Mengeneinheit	Meter
Gewicht	489,18 kg
Gewichtseinheit	kg/100 m

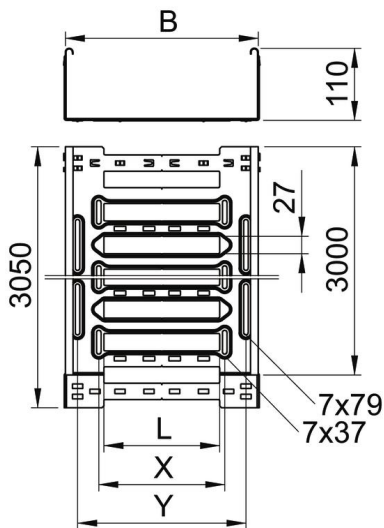
Technisches Datenblatt

Kabelrinne MKS-Magic® 110 FT

Artikelnummer: 6059185



Abmessungen



Länge	3.050 mm
Breite	600 mm
Höhe	110 mm
Blechstärke	1 mm
Maß B	600 mm
Maß L	480 mm
Maß x	496 mm
Maß y	562 mm

Technische Daten

Ausführung Verbinder	integrierter Verbinder
Befestigungsart Montage-System	Boden Decke Wand
Begehbar	nein
Funktionserhalt	nein
Mit Oberteil	nein
Montagelochung im Boden	ja
NATO Lochbild	nein
Nutzquerschnitt	655 cm ²
Nutzquerschnitt	65500 mm ²
Rostfreier Stahl, gebeizt	nein
Seitenlochung	ja
Weitspann-Ausführung	nein
Magnetische Schirmdämpfung mit Deckel	50 dB
Magnetische Schirmdämpfung ohne Deckel	20 dB
Belastungstesttyp nach IEC 61537	Typ II
Nutzlänge	3000 mm
Art des Verbinders Kabeltragsystem	Klickbefestigung

Belastungen

einsetzbare Stützabstände min.	1,5 m
einsetzbare Stützabstände max.	3 m
Stützabstand 1,5m	1,8 kN/m
Stützabstand 2,0m	1,3 kN/m
Stützabstand 2,5m	0,92 kN/m
Stützabstand 3,0m	0,65 kN/m



Belastungsdiagramm Kabelrinne Typ MKSM 110

- 1 Zulässige Kabelrinnen-/leiterbelastung in kN/m ohne Mannlast
- 2 Stützweite in m
- 3 Holmdurchbiegung in mm bei zulässig kN/m
- 4 Belastungsschema beim Prüfverfahren
- Belastungskurve mit Kabelrinne-/leiterbreite in mm
- Holmdurchbiegungskurve je nach Stützweite