

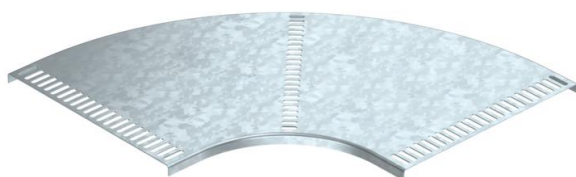
Technisches Datenblatt

90°-Bogen 15 FT, Schiffbau

Artikelnummer: 7061250



Bogen 90° horizontal, für alle Schiffbau-Kabelrinnentypen, gefertigt in Anlehnung an die Marinenorm VG 88900-2.



St Stahl

FT tauchfeuerverzinkt

Stammdaten

| | |
|---------------------|---------------------------|
| Artikelnummer | 7061250 |
| Typ | MKRB 90 15 125FT |
| Bezeichnung 1 | Bogen 90° |
| Bezeichnung 2 | für Kabelrinne Marinenorm |
| Hersteller | OBO |
| Dimension | B125mm |
| Werkstoff | Stahl |
| Oberfläche | tauchfeuerverzinkt |
| Oberflächennorm | DIN EN ISO 1461 |
| Kleinste VK-Einheit | 1 |
| Mengeneinheit | Stück |
| Gewicht | 61 kg |
| Gewichtseinheit | kg/100 St. |

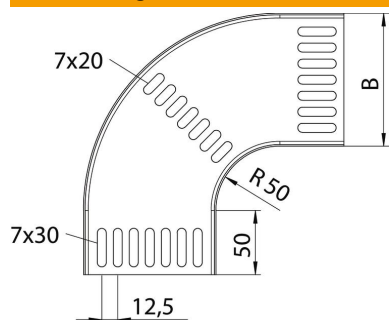
Technisches Datenblatt

90°-Bogen 15 FT, Schiffbau

Artikelnummer: 7061250



Abmessungen



| | |
|-------------|---------|
| Breite | 125 mm |
| Höhe | 15 mm |
| Blechstärke | 1,25 mm |
| Maß B | 125 mm |

Technische Daten

| | |
|------------------------------------|----------------|
| Abbiegung (Winkel) | 90° |
| Ausführung Verbinder | ohne Verbinder |
| Bauform | Bogen starr |
| Funktionserhalt | nein |
| Montagelochung im Boden | ja |
| NATO Lochbild | ja |
| Richtungsänderung | horizontal |
| Rostfreier Stahl, gebeizt | nein |
| Seitenlochung | nein |
| Weitspann-Ausführung | nein |
| Art des Verbinders Kabeltragsystem | geschraubt |