



Aufputzschelle zur Aufnahme von metrischen und PG-Rohren sowie Elektroinstallationsrohr Quick-Pipe. Flexibler Spannungsbereich von mehreren Millimetern. Universelle Befestigungsmöglichkeiten an Wand und Decke und einsetzbar in Profilschiene im Innen- und geschützten Außenbereich. Werkzeuglose Rohrmontage. Aneinander reihbar auch mit OBO Quick- oder starQuick-Schelle.

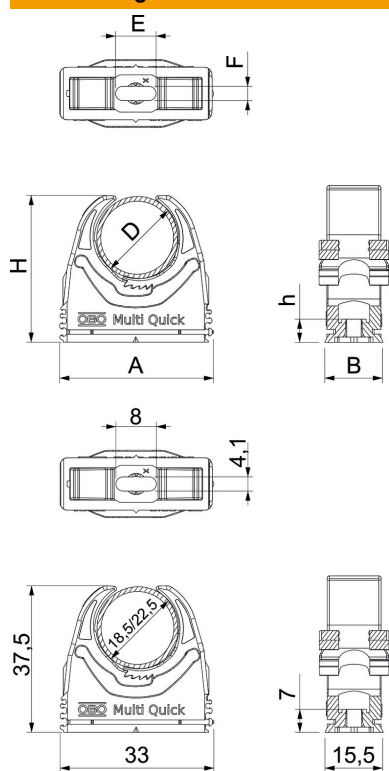


PA Polyamid

Stammdaten

| | |
|---------------------|---------------------|
| Artikelnummer | 2153114 |
| Typ | M-Quick 18-22LGR |
| Bezeichnung 1 | Multi-Quick-Schelle |
| Hersteller | OBO |
| Dimension | 18,5-22,5mm |
| Farbe | lichtgrau; RAL 7035 |
| Werkstoff | Polyamid |
| Kleinste VK-Einheit | 100 |
| Mengeneinheit | Stück |
| Gewicht | 0,76 kg |
| Gewichtseinheit | kg/100 St. |

Abmessungen



| | |
|-------|---------|
| Maß A | 33 mm |
| Maß B | 15,5 mm |
| Maß E | 8 mm |
| Maß F | 4,1 mm |
| Maß h | 7 mm |
| Maß H | 37,5 mm |

Technische Daten

| | |
|------------------------|--|
| Anreihbar | ja |
| Anzahl der Kabel/Rohre | 1 |
| Auszugwerte | 50 N |
| Befestigungsart | Schraubloch |
| flammwidrig | nach VDE 0471/DIN 695 Teil 2-1, Prüftemperatur 650°C |
| Geschlossen | nein |
| Halogenfrei | ja |
| Mit Einlage | nein |
| Rastsystem | ja |
| Schellenmontage | Durchgangsloch, _auf_M6_Gewinde_aufschraubbar |
| Spannbereich D max. | 22,5 mm |
| Spannbereich D min. | 18,5 mm |
| UV-beständig | nein |