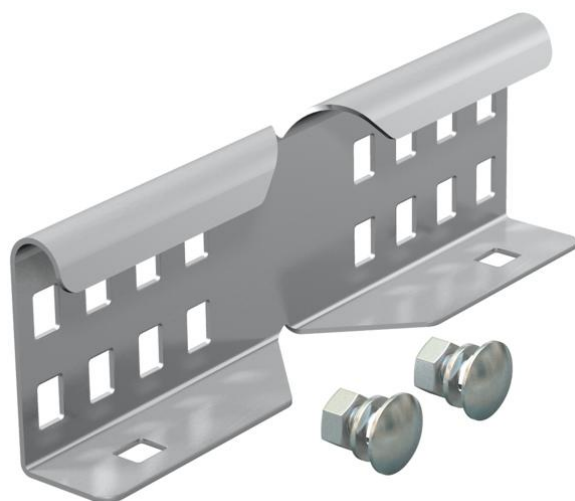


Technisches Datenblatt

Winkelverbinder A2

Artikelnummer: 6208898



Winkelverbinder als Außenverbinder zur Verbindung von Kabelleitern und Formteilen mit 60 mm Seitenhöhe und durchgängiger Holmlochung. Die Durchgängigkeit des Potentialausgleichs ist durch die Verschraubung sichergestellt.



A2 Edelstahl, rostfrei

2B blank, nachbehandelt

Stammdaten

Artikelnummer	6208898
Typ	LWVG 60 A2
Bezeichnung 1	Winkelverbinder
Bezeichnung 2	für Kabelleiter
Hersteller	OBO
Dimension	64x150
Werkstoff	Edelstahl, rostfrei 1.4301
Oberfläche	blank, nachbehandelt
Oberflächennorm	
Kleinste VK-Einheit	10
Mengeneinheit	Stück
Gewicht	24 kg
Gewichtseinheit	kg/100 St.

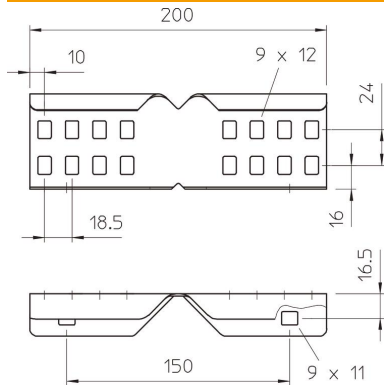
Technisches Datenblatt

Winkelverbinder A2

Artikelnummer: 6208898



Abmessungen



Abmessung	64x150
Länge	200 mm
Breite	28 mm
Höhe	64 mm
Blechstärke	1,5 mm

Technische Daten

Ausführung	Winkelverbinder
Geeignet für Gitterrinne	nein
Geeignet für Kabelleiter	ja
Geeignet für Kabelrinne	nein
Geeignet für Kabeltragsystemhöhe	60 mm
Gelenkverbinder horizontal	nein
Gelenkverbinder vertikal	nein
Rostfreier Stahl, gebeizt	nein
Verbindungsart	Schraubverbinder