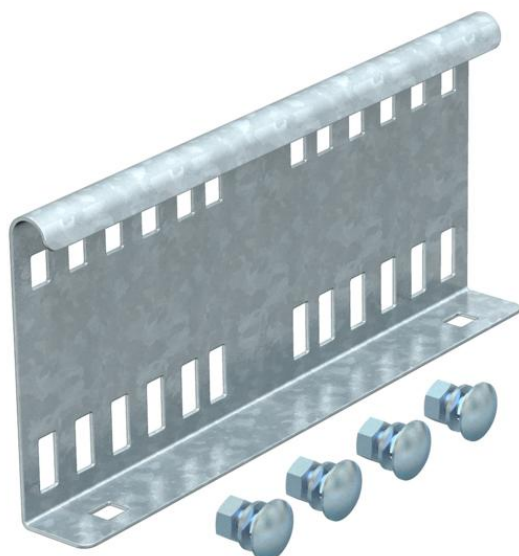


# Technisches Datenblatt

## Längsverbinder FS

Artikelnummer: 6216545



Längsverbinder als Außenverbinder zur Verbindung von Kabelleitern und Formteilen mit 110 mm Seitenhöhe und durchgängiger Holmlochung. Die Durchgängigkeit des Potentialausgleichs ist durch die Verschraubung sichergestellt.



**St** Stahl

**FS** bandverzinkt

### Stammdaten

Artikelnummer	6216545
Typ	LVG 110 FS
Bezeichnung 1	Längsverbinder
Bezeichnung 2	für Kabelleiter
Hersteller	OBO
Dimension	114x250
Werkstoff	Stahl
Oberfläche	bandverzinkt
Oberflächennorm	DIN EN 10346
Kleinste VK-Einheit	10
Mengeneinheit	Stück
Gewicht	50,9 kg
Gewichtseinheit	kg/100 St.

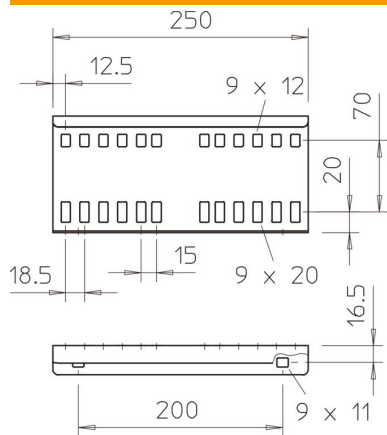
# Technisches Datenblatt

## Längsverbinder FS

Artikelnummer: 6216545



### Abmessungen



Abmessung	114x205
Länge	250 mm
Breite	28 mm
Höhe	110 mm
Blechstärke	1,5 mm

### Technische Daten

Ausführung	Längsverbinder
Geeignet für Gitterrinne	nein
Geeignet für Kabelleiter	ja
Geeignet für Kabelrinne	nein
Geeignet für Kabeltragsystemhöhe	110 mm
Gelenkverbinder horizontal	nein
Gelenkverbinder vertikal	nein
Rostfreier Stahl, gebeizt	nein
Verbindungsart	Schraubverbinder