

Technisches Datenblatt

Leitungsführungskanal, Typ LKM 20030

Artikelnummer: 6248470



Kanaloberteil und -unterteil mit Bodenlochung. Der Potentialausgleich ist ohne weitere Hilfsmittel zwischen Unter- und Oberteil gewährleistet. Der LKM Leitungsführungskanal Typ LKM 20030 ist als Verlegesystem für Funktionserhalt nach DIN 4102 Teil 12 geprüft. Bitte beachten Sie die im Bereich BSS Brandschutz-Systeme geprüften Kabeltypen!



St Stahl

FSK bandverzinkt / kunststoffbeschichtet

Stammdaten

Artikelnummer	6248470
Typ	LKM20030RW
Bezeichnung 1	Leitungsführungskanal
Bezeichnung 2	mit Bodenlochung
Hersteller	OBO
Dimension	20x30x2000
Farbe	reinweiß; RAL 9010
Werkstoff	Stahl
Oberfläche	bandverzinkt / kunststoffbeschichtet
Oberflächennorm	DIN EN 10346
Kleinste VK-Einheit	2
Mengeneinheit	Meter
Gewicht	58 kg
Gewichtseinheit	kg/100 m

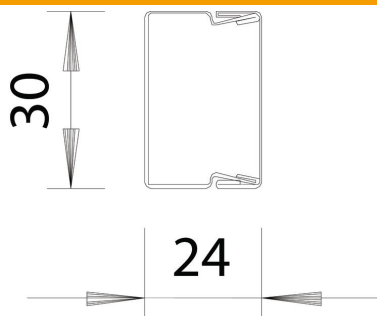
Technisches Datenblatt

Leitungsführungskanal, Typ LKM 20030

Artikelnummer: 6248470



Abmessungen



Länge	2.000 mm
Breite	30 mm
Höhe	24 mm

Technische Daten

Anzahl der festen Trennwände	0
Anzahl der steckbaren Trennwände	0
Ausführung Deckel Leitungsführungskanäle	lose
Befestigungsart	Bodenlochung
Bodenlochung	mit Bodenlochung
Funktionserhalt	ja
Halogenfrei	ja
Kabelhalteklammer	nein
Kanalverbinder	nein
Nutzquerschnitt	519 mm ²
Schutzart	IP30
Schutzfolie	nein
Schutzgrad IK-Code	IK10
Temperatureinsatzbereich max.	90 °C
Temperatureinsatzbereich min.	-5 °C