

Technisches Datenblatt

Ion Wallbox Key

Art.-Nr. 6570022



Ion Wallbox zum Laden von Elektrofahrzeugen im privaten Bereich als einzelner Ladepunkt. Für die ortsfeste Montage an der Wand im Innen- oder geschützten Außenbereich geeignet.

- Ladung nach Mode 3 gemäß IEC 61851-1
- ein-, zwei- und dreiphasiges Laden
- geeignet für TN- und TT-Netze
- integrierte Temperaturüberwachung
- DC-Fehlerstromüberwachung
- Statusinformationen per LED-Anzeige
- anschlussfertig vorverdrahtet
- inklusive 5-m-Ladekabel mit Typ 2 Ladestecker und Kabelhalterung
- Einspeisung von oben oder unten
- Edelstahl-Designelemente
- Ladeleistung kann auf einen festen Wert begrenzt werden, Werkseinstellung 11 kW
- Modbus RTU Protokoll über RS-485 Schnittstelle für eine bidirektionelle Kommunikation
- Anzusteuern über Modbus RTU für dynamisches Lastmanagement, dynamisches PV-optimiertes Laden und digitale Authentifizierung (per Web/App) mit externer Steuerung (ASKI, Smart1Solutions, Loxone, Comexio)
- Potentialfreier Freigabekontakt für z. B. PV-Anlagen, Rundsteuerempfänger
- mit Schlüsselschalter zur Autorisierung



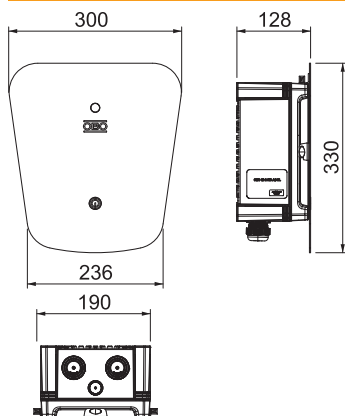
PC Polycarbonat

L lackiert

Stammdaten

Art.-Nr.	6570022
Typ	WB AC BL KS
Bezeichnung 1	Wallbox
Bezeichnung 2	Key
Dimension	330x300x127
Farbe	schwarz
Werkstoff	Polycarbonat
Werkstoff Kürzel	PC
Oberfläche	lackiert
Oberfläche Kürzel	L
Kleinste VK-Einheit (VG)	1 Stück
Gewicht	613,20 kg/100 St.

Technische Daten



Breite	300,00 mm
Höhe	330,00 mm
Tiefe	127,00 mm
Ausführung Anschluss	3-phasig
Nennanschlussleistung	22,00 kW
Max. Leistung pro Ladepunkt	22,00 kW
Montageart	Wandmontage
Funktion Zugangskontrolle	<input checked="" type="checkbox"/>
Überspannungsschutz	<input type="checkbox"/>
Anzahl der Ladepunkte	1
Anzahl der CEE-Steckdosen	0
Anzahl der SCHUKO-Steckdosen	0
Anzahl der Ladekupplungen CHAdeMO	0
Anzahl der Ladekupplungen GB AC	0

Technische Daten

Anzahl der Ladekupplungen GB DC	0
Anzahl der Ladekupplungen Typ 1 CCS	0
Anzahl der Ladekupplungen Typ 1	0
Anzahl der Ladekupplungen Typ 2	1
Anzahl der Ladekupplungen Typ 2 CCS	0
Anzahl der Ladesteckdosen GB	0
Anzahl der Ladesteckdosen Typ 2	0
Anzahl der Ladesteckdosen Typ 3	0
Anzahl der FI-Schalter Typ A	0
Anzahl der FI-Schalter Typ B	0
Mit Energiezähler	<input type="checkbox"/>
Mit Hausanschlusskasten (HAK)	<input type="checkbox"/>
Mit Kommunikationsschnittstelle	<input checked="" type="checkbox"/>
Mit Lastmanagement	<input type="checkbox"/>
Mit Leistungsschutzschalter	<input type="checkbox"/>
Schutzart	IP66
Schutzgrad IK-Code	IK08