

Technisches Datenblatt

Kabelleiter LG 60, 6 m VS FT

Artikelnummer: 6208659



Kabelleiter mit gelochtem Seitenholm in der Seitenhöhe 60 mm mit eingieteten, nach oben offenen C-Profil-Sprossen (Ausführung VS). Die Kabelleiter wird in zusammengeklappter Ausführung geliefert. Die passende Bügelschelle vom Typ 2056 finden Sie im Abgriff Steigeleiter-Systeme.
Magnetische Schirmdämpfung ohne Deckel 10 dB, mit Deckel 15 dB.



St Stahl

FT tauchfeuerverzinkt

Stammdaten

Artikelnummer	6208659
Typ	LG 650 VS 6 FT
Bezeichnung 1	Kabelleiter
Bezeichnung 2	gelocht, mit VS-Sprosse
Hersteller	OBO
Dimension	60x500x6000
Werkstoff	Stahl
Oberfläche	tauchfeuerverzinkt
Oberflächennorm	DIN EN ISO 1461
Kleinste VK-Einheit	6
Mengeneinheit	Meter
Gewicht	354,5 kg
Gewichtseinheit	kg/100 m

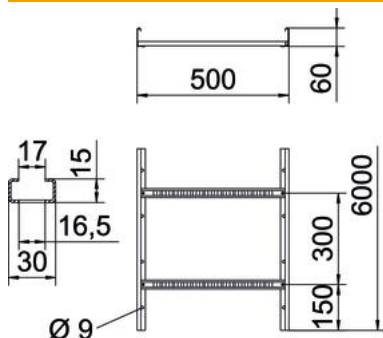
Technisches Datenblatt

Kabelleiter LG 60, 6 m VS FT

Artikelnummer: 6208659



Abmessungen



Abmessung	60x500x6000
Länge	6.000 mm
Länge	6.000 ft
Breite	500 mm
Höhe	60 mm
Maß B	500 mm
Schlitzmaß Sprosse	16,50

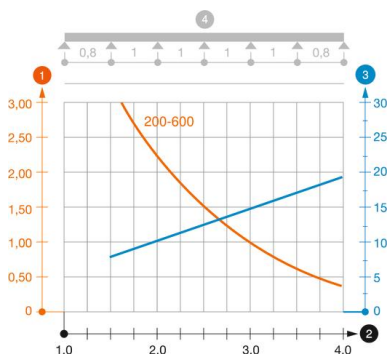
Technische Daten

Ausführung der Sprossen	Profil gelocht
Ausführung des Seitenholms	flaches Profil
Befestigung der Sprosse	blindgenietet
Funktionserhalt	nein
Nutzquerschnitt	248 cm ²
Nutzquerschnitt	24800 mm ²
Rostfreier Stahl, gebeizt	nein
Seitenlochung	ja
Sprossenabstand	300 mm
Weitspann-Ausführung	nein
Holmstärke	1,5 mm

Belastungen

einsetzbare Stützabstände min.	1,5 m
einsetzbare Stützabstände max.	4 m
Stützabstand 1,5m	3,1 kN/m
Stützabstand 2,0m	2,25 kN/m
Stützabstand 2,5m	1,5 kN/m
Stützabstand 3,0m	1,1 kN/m
Stützabstand 3,5m	0,75 kN/m
Stützabstand 4,0m	0,45 kN/m

Belastungsdiagramm Kabelleiter Typ LG 60 VS



- 1 Zulässige Kabelrinnen-/leiterbelastung in kN/m ohne Mannlast
 - 2 Stützweite in m
 - 3 Holmdurchbiegung in mm bei zulässig kN/m
 - 4 Belastungsschema beim Prüfverfahren
- Belastungskurve mit Kabelrinne-/leiterbreite in mm
— Holmdurchbiegungskurve je nach Stützweite