

# Technisches Datenblatt

## Kabelleiter LG 60, 6 m VS FS

Artikelnummer: 6208633



Kabelleiter mit gelochtem Seitenholm in der Seitenhöhe 60 mm mit eingelieteten, nach oben offenen C-Profil-Sprossen (Ausführung VS). Die Kabelleiter wird in zusammengeklappter Ausführung geliefert.

Kabel können mit der passenden Bügelschelle Typ 2056 montiert werden.

Die Kabelleitern in den Breiten 200 mm bis 400 mm sind auch zulässig für die vertikale Montage als Steigeleiter in Anlagen mit elektrischem Funktionserhalt nach DIN 4102 Teil 12. Kabel können mit der für den Funktionserhalt zugelassenen Bügelschelle Typ 2056 M montiert werden. Magnetische Schirmdämpfung ohne Deckel 10 dB, mit Deckel 15 dB.



**St** Stahl

**FS** bandverzinkt

### Stammdaten

Artikelnummer	6208633
Typ	LG 640 VS 6 FS
Bezeichnung 1	Kabelleiter
Bezeichnung 2	gelocht, mit VS-Sprosse
Hersteller	OBO
Dimension	60x400x6000
Werkstoff	Stahl
Oberfläche	bandverzinkt
Oberflächennorm	DIN EN 10346
Kleinste VK-Einheit	6
Mengeneinheit	Meter
Gewicht	314,4 kg
Gewichtseinheit	kg/100 m

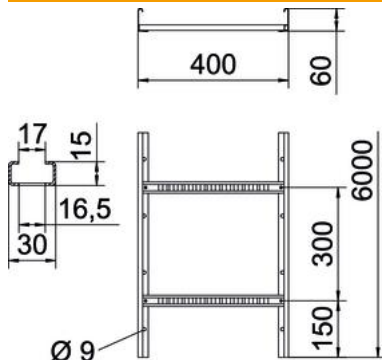
# Technisches Datenblatt

## Kabelleiter LG 60, 6 m VS FS

Artikelnummer: 6208633



### Abmessungen



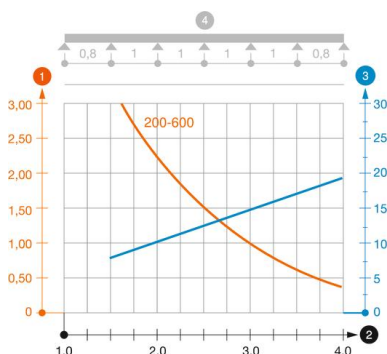
Abmessung	60x400x6000
Länge	6.000 mm
Länge	6.000 ft
Breite	400 mm
Höhe	60 mm
Maß B	400 mm
Schlitzmaß Sprosse	16,50

### Technische Daten

Ausführung der Sprossen	Profil gelocht
Ausführung des Seitenholms	flaches Profil
Befestigung der Sprosse	blindgenietet
Funktionserhalt	ja
Nutzquerschnitt	198 cm <sup>2</sup>
Nutzquerschnitt	19800 mm <sup>2</sup>
Rostfreier Stahl, gebeizt	nein
Seitenlochung	ja
Sprossenabstand	300 mm
Weitspann-Ausführung	nein
Holmstärke	1,5 mm

### Belastungen

einsetzbare Stützabstände min.	1,5 m
einsetzbare Stützabstände max.	4 m
Stützabstand 1,5m	3,1 kN/m
Stützabstand 2,0m	2,25 kN/m
Stützabstand 2,5m	1,5 kN/m
Stützabstand 3,0m	1,1 kN/m
Stützabstand 3,5m	0,75 kN/m
Stützabstand 4,0m	0,45 kN/m



### Belastungsdiagramm Kabelleiter Typ LG 60 VS

- 1 Zulässige Kabelrinnen-/leiterbelastung in kN/m ohne Mannlast
  - 2 Stützweite in m
  - 3 Holmdurchbiegung in mm bei zulässig kN/m
  - 4 Belastungsschema beim Prüfverfahren
- Belastungskurve mit Kabelrinne-/leiterbreite in mm
- Holmdurchbiegungskurve je nach Stützweite

# Technisches Datenblatt

Kabelleiter LG 60, 6 m VS FS

Artikelnummer: 6208633

