

Technisches Datenblatt

Kabelleiter LG 60, 6 m VSF

Artikelnummer: 6207505



Kabelleiter für die waagerechte Verlegung von Kabeln und Leitungen. Einsetzbar als Normtragekonstruktion für den Funktionserhalt nach DIN 4102 Teil 12. Funktionserhaltklassen E30 bis E90. Mit eingienieteter nach oben offener C-Profil-Sprosse.



E30 E60 E90

St Stahl

FS bandverzinkt

Stammdaten

Artikelnummer	6207505
Typ	LG 630 VSF 6 FS
Bezeichnung 1	Kabelleiter Funktionserhalt
Bezeichnung 2	Sprossenabstand 150mm
Hersteller	OBO
Dimension	60x300x6000
Werkstoff	Stahl
Oberfläche	bandverzinkt
Oberflächennorm	DIN EN 10346
Kleinste VK-Einheit	6
Mengeneinheit	Meter
Gewicht	355,833 kg
Gewichtseinheit	kg/100 m

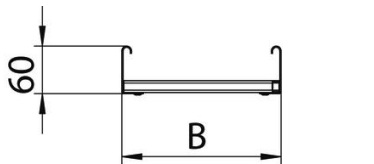
Technisches Datenblatt

Kabelleiter LG 60, 6 m VSF

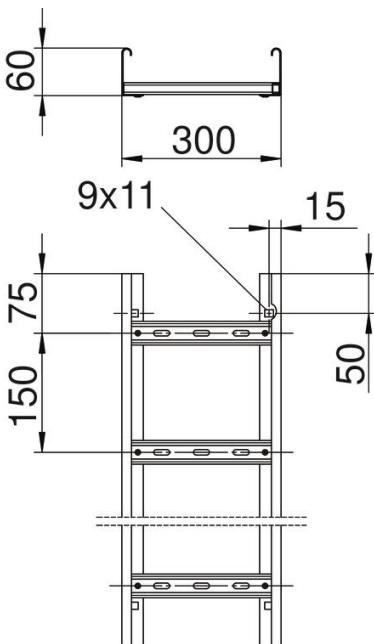
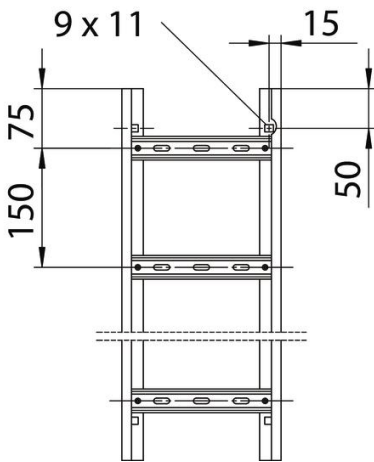
Artikelnummer: 6207505



Abmessungen



Länge	6.000 mm
Länge	6.000 ft
Breite	300 mm
Höhe	60 mm
Maß B	300 mm
Schlitzmaß Sprosse	17,00



Technisches Datenblatt

Kabelleiter LG 60, 6 m VSF

Artikelnummer: 6207505



Technische Daten

Ausführung der Sprossen	Profil gelocht
Ausführung des Seitenholms	Profil (offen)
Befestigung der Sprosse	blindgenietet
Funktionserhalt	ja
Nutzquerschnitt	148 cm ²
Nutzquerschnitt	14800 mm ²
Rostfreier Stahl, gebeizt	nein
Seitenlochung	ja
Sprossenabstand	150 mm
Weitspann-Ausführung	nein
Holmstärke	1,5 mm