

Gelenkverbinder als Außenverbinder zur Verbindung von Kabelleitern und Formteilen mit 60 mm Seitenhöhe und durchgängiger Holmlochung. Winkel vertikal verstellbar.

Die Durchgängigkeit des Potentialausgleichs ist durch die Verschraubung sichergestellt.



A2 Edelstahl, rostfrei

2B blank, nachbehandelt

Stammdaten

Artikelnummer	6208947
Typ	LGVG 60 A2
Bezeichnung 1	Gelenkverbinder
Bezeichnung 2	für Kabelleiter
Hersteller	OBO
Dimension	64x210
Werkstoff	Edelstahl, rostfrei 1.4301
Oberfläche	blank, nachbehandelt
Oberflächennorm	
Kleinste VK-Einheit	10
Mengeneinheit	Stück
Gewicht	28,5 kg
Gewichtseinheit	kg/100 St.

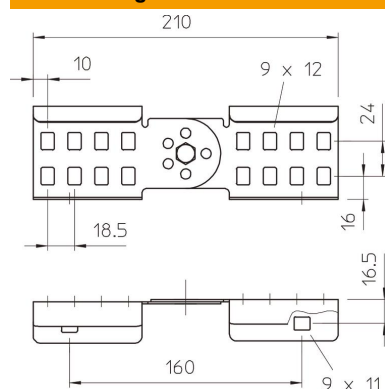
Technisches Datenblatt

Gelenkverbinder A2

Artikelnummer: 6208947



Abmessungen



Abmessung	64x210
Länge	210 mm
Breite	28 mm
Höhe	64 mm
Blechstärke	1,5 mm

Technische Daten

Ausführung	Längs- und Winkelverbinder
Geeignet für Gitterrinne	nein
Geeignet für Kabelleiter	ja
Geeignet für Kabelrinne	nein
Geeignet für Kabeltragsystemhöhe	60 mm
Gelenkverbinder horizontal	nein
Gelenkverbinder vertikal	ja
Rostfreier Stahl, gebeizt	nein
Verbindungsart	Schraubverbinder