

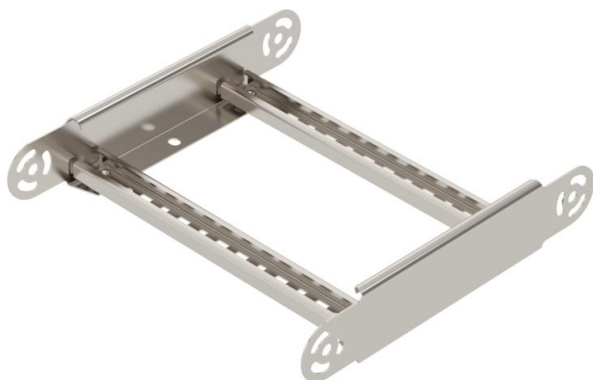
# Technisches Datenblatt

## Gelenkbogenelement 60 A4

Artikelnummer: 6225482



Gelenkbogenelement mit eingeschweißter Sprosse für den Einsatz bei den Kabellertypen mit der Seitenhöhe 60 mm.



**VA** Edelstahl, rostfrei

**2B** blank, nachbehandelt

### Stammdaten

Artikelnummer	6225482
Typ	LGBE 630 A4
Bezeichnung 1	Gelenkbogenelement
Bezeichnung 2	für Kabelleiter
Hersteller	OBO
Dimension	60x300
Werkstoff	Edelstahl, rostfrei 1.4401
Oberfläche	blank, nachbehandelt
Oberflächennorm	
Kleinste VK-Einheit	1
Mengeneinheit	Stück
Gewicht	97 kg
Gewichtseinheit	kg/100 St.

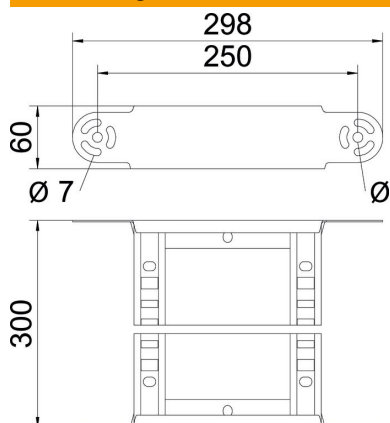
# Technisches Datenblatt

## Gelenkbogenelement 60 A4

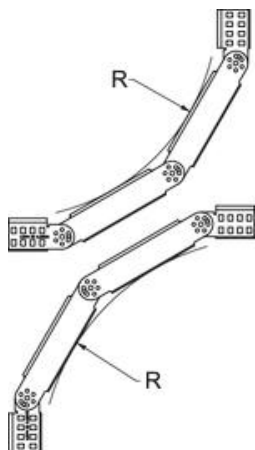
Artikelnummer: 6225482



### Abmessungen



Breite	300 mm
Höhe	60 mm
Maß B (mm)	300 mm
Maß R (mm)	300 mm



### Technische Daten

Abbiegung (Winkel)	verstellbar
Ausführung der Sprossen	Profil gelocht
Ausführung des Seitenholms	flaches Profil
Ausführung Verbinder	integrierter Verbinder
Funktionserhalt	nein
Richtungsänderung	vertikal steigend/fallend
Rostfreier Stahl, gebeizt	nein
Scharnierend	nein
Seitenlochung	nein
Weitspann-Ausführung	nein