

Technisches Datenblatt

Endstück, für Kanal Typ WDK 15015

Art.-Nr. 6193099



Endstück zum Verschließen der WDK-Kanäle.

Die Endstücke werden auf den WDK-Kanal aufgedrückt und durch eine Federwirkung gehalten.



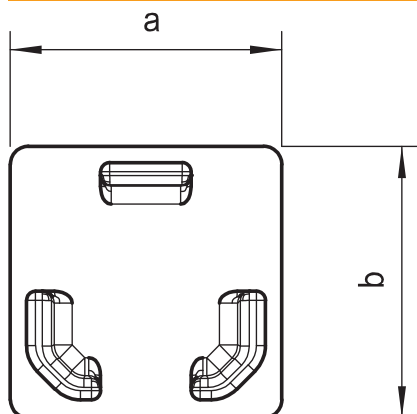
PVC Polyvinylchlorid

Produktbeschreibung

Stammdaten

Art.-Nr.	6193099
Typ	WDK HE15015RW
Bezeichnung 1	Endstück
Dimension	15x15mm
Farbe	reinweiß
RAL-Nummer	9010
Werkstoff	Polyvinylchlorid
Werkstoff Kürzel	PVC
Kleinste VK-Einheit (VG)	10 Stück
Gewicht	0,08 kg/100 St.

Technische Daten



Länge	11,50 mm
Breite	15,00 mm
Höhe	15,00 mm
Maß a	15,00 mm
Maß b	15,00 mm
Maß H	15,00 mm
Ausführung	links/rechts
Befestigungsart	aufrastbar
für Kanal-Abmessung	15 x 15
Geeignet für Funktionserhalt	<input type="checkbox"/>
Halogenfrei	<input type="checkbox"/>
Kanalhöhe	15,00 mm
Schutzfolie	<input type="checkbox"/>
selbstverlöschend	<input checked="" type="checkbox"/>