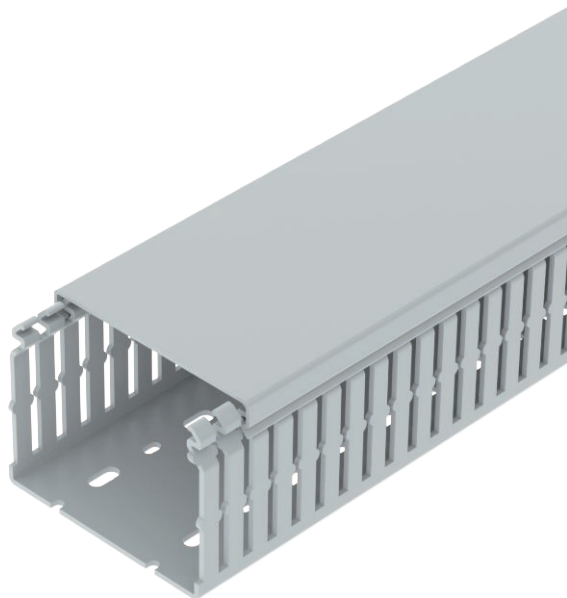


Technisches Datenblatt

Verdrahtungskanal, Typ LKV H 75100

Art.-Nr. 6178563



Halogenfreier Verdrahtungskanal inkl. Oberteil und Bodenlochung nach DIN EN 50085-2-3.

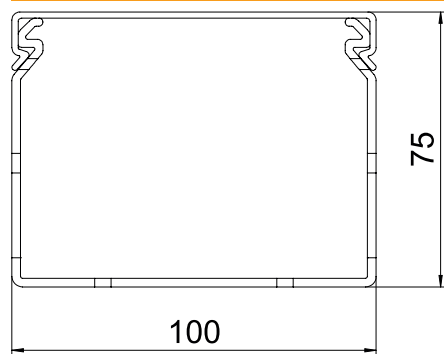


PC/ABS Polycarbonat/Acrylnitril-Butadien-Styrol

Stammdaten

Art.-Nr.	6178563
Typ	LKVH N 75100
Bezeichnung 1	Verdrahtungskanal
Bezeichnung 2	halogenfrei
Dimension	75x100x2000
Farbe	lichtgrau
RAL-Nummer	7035
Werkstoff	Polycarbonat/Acrylnitril-Butadien-Styrol
Werkstoff Kürzel	PC/ABS
Kleinste VK-Einheit (VG)	16 m
Gewicht	84,00 kg/100 m

Technische Daten



Länge	2.000,00 mm
Breite	100,00 mm
Höhe	75,00 mm
Kanalhöhe	75,00 mm
Abmessung BxH	100x75 mm
Ausführung der Seitenwand	geschlitzt
Befestigungsart	Bodenlochung
Flexibel	<input type="checkbox"/>
Kriechstromfest	<input checked="" type="checkbox"/>
Mit Oberteil	<input checked="" type="checkbox"/>
Halogenfrei	<input checked="" type="checkbox"/>
Schlitzabstand	12,50 mm
Schlitzbreite	5,00 mm
selbstverlöschend	<input checked="" type="checkbox"/>