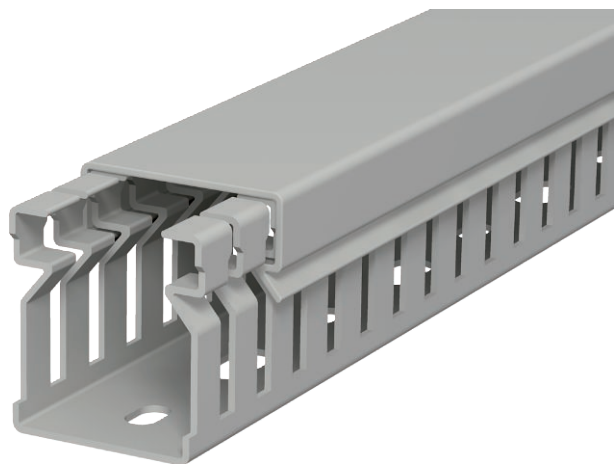


Technisches Datenblatt

Verdrahtungskanal, Typ LK4 30025

Art.-Nr. 6178005



Verdrahtungskanal inkl. Oberteil und Bodenlochung. Das Nennmaß der Systemgröße entspricht dem Innenmaß der Kanäle. Sonderlängen auf Anfrage.

Bodenbündiges Ausführen durch Sollbruchstellen.

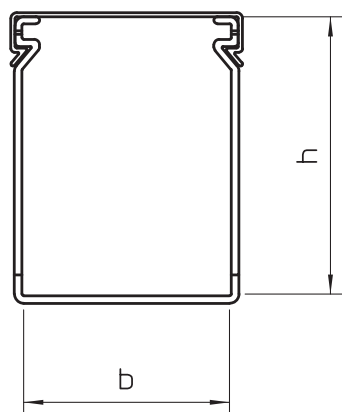


PVC Polyvinylchlorid

Stammdaten

Art.-Nr.	6178005
Typ	LK4 30025
Bezeichnung 1	Verdrahtungskanal
Dimension	30x25x2000
Farbe	steingrau
RAL-Nummer	7030
Werkstoff	Polyvinylchlorid
Werkstoff Kürzel	PVC
Kleinste VK-Einheit (VG)	2 m
Gewicht	28,00 kg/100 m

Technische Daten



Länge	2.000,00 mm
Breite	25,00 mm
Höhe	30,00 mm
Kanalhöhe	30,00 mm
Abmessung BxH	25x30 mm
Ausführung der Seitenwand	geschlitzt
Befestigungsart	Bodenlochung
Flexibel	<input type="checkbox"/>
Kriechstromfest	<input checked="" type="checkbox"/>
Mit Oberteil	<input checked="" type="checkbox"/>
Halogenfrei	<input type="checkbox"/>
Schlitzabstand	10,00 mm
Schlitzbreite	4,00 mm
selbstverlöschend	<input checked="" type="checkbox"/>