

# Technisches Datenblatt

## Spreizniet, KSN 1

Art.-Nr. 6178520



Für eine schnelle Montage und zur optimalen Funktion ist das Nietwerkzeug KNW1 zu verwenden.  
Maß des Bohrloches: 4,5 mm.  
Gesamtklemmstärke: 2,2 - 4 mm

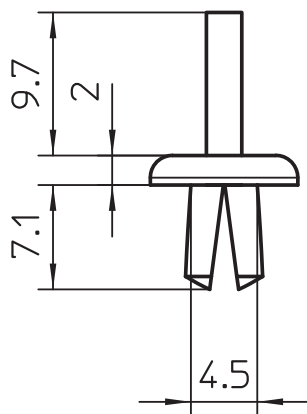


**PP** Polypropylen

### Stammdaten

Art.-Nr.	6178520
Typ	KSN1
Bezeichnung 1	Spreizniet
Bezeichnung 2	Größe 1
Dimension	Ø 4,5mm
Farbe	lichtgrau
RAL-Nummer	7035
Werkstoff	Polypropylen
Werkstoff Kürzel	PP
Kleinste VK-Einheit (VG)	100 Stück
Gewicht	0,03 kg/100 St.

### Technische Daten



Maß a	4,50 mm
Durchmesser Bohrloch	4,50 mm
Halogenfrei	<input checked="" type="checkbox"/>