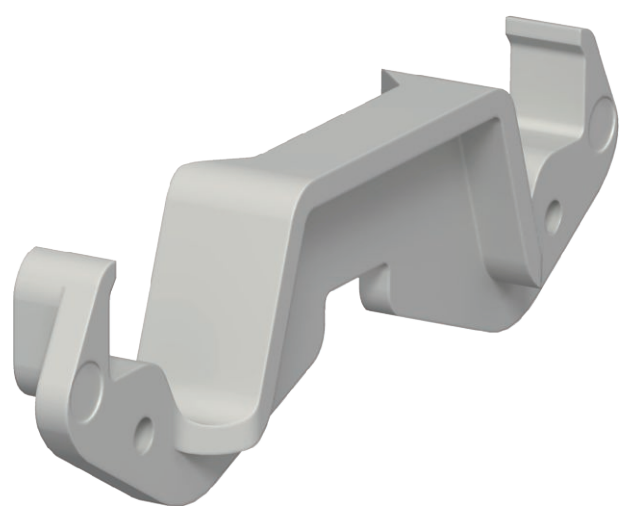


Technisches Datenblatt

Kanalklammer KL80A

Art.-Nr. 6288640



Kanalklammer zum sicheren Halt der Kabel und zur Fixierung der Trennwand in den Geräteinbaukanalsystemen Rapid 80 GK, GS und GA sowie in ISS Installationssäulen mit 76,5-mm-Systemöffnung.



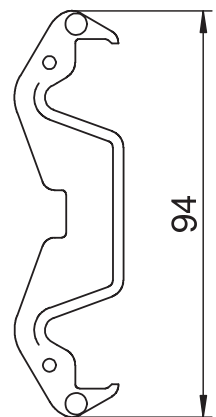
PC/
ABS

Polycarbonat/Acrylnitril-Butadien-Styrol

Stammdaten

Art.-Nr.	6288640
Typ	KL80A
Bezeichnung 1	Kanalklammer
Bezeichnung 2	für Systemöffnung 80
Farbe	lichtgrau
RAL-Nummer	7035
Werkstoff	Polycarbonat/Acrylnitril-Butadien-Styrol
Werkstoff Kürzel	PC/ABS
Kleinste VK-Einheit (VG)	20 Stück
Gewicht	0,69 kg/100 St.

Technische Daten



Oberteilbreite (ganze Zahl) | 76,5