

Technisches Datenblatt

Endstück, für Geräteeinbaukanal Rapid 80 Typ GS-S90130

Art.-Nr. 6277370



Endstück für GS Geräteeinbaukanal.

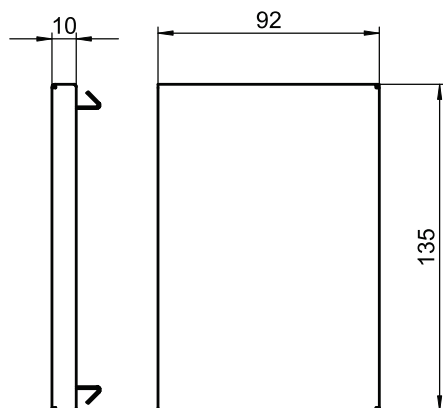


St Stahl

Stammdaten

Art.-Nr.	6277370
Typ	GS-E90130RW
Bezeichnung 1	Endstück
Dimension	90x130mm
Farbe	reinweiß
RAL-Nummer	9010
Werkstoff	Stahl
Werkstoff Kürzel	St
Kleinste VK-Einheit (VG)	1 Stück
Gewicht	13,80 kg/100 St.

Technische Daten



Breite	135,00 mm
Höhe	92,00 mm
Ausführung	symmetrisch
Befestigungsart	aufrastbar
Geeignet für	links/rechts
Schnittkaschierung	<input checked="" type="checkbox"/>
Schutzfolie	<input type="checkbox"/>