

# Technisches Datenblatt

Endstück, für Geräteeinbaukanal Rapid 80 Typ GS-S70130

Art.-Nr. 6277270



Endstück für GS Geräteeinbaukanal.

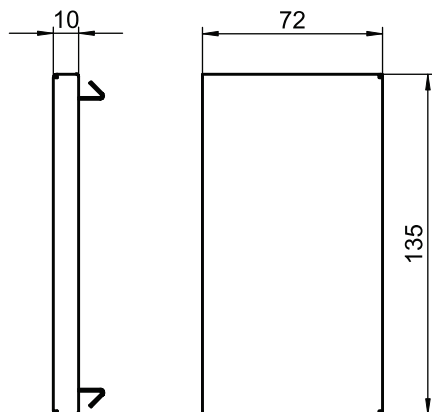


St Stahl

## Stammdaten

Art.-Nr.	6277270
Typ	GS-E70130RW
Bezeichnung 1	Endstück
Dimension	70x130mm
Farbe	reinweiß
RAL-Nummer	9010
Werkstoff	Stahl
Werkstoff Kürzel	St
Kleinste VK-Einheit (VG)	1 Stück
Gewicht	10,80 kg/100 St.

## Technische Daten



Breite	135,00 mm
Höhe	72,00 mm
Ausführung	symmetrisch
Befestigungsart	aufrastbar
Geeignet für	links/rechts
Schnittkaschierung	<input checked="" type="checkbox"/>
Schutzfolie	<input type="checkbox"/>