

Technisches Datenblatt

Flachwinkel, asymmetrisch, fallend, für
Geräteeinbaukanal Rapid 80 Typ GS-S90170
Art.-Nr. 6277930



Flachwinkel fallend zur Richtungsänderung der GS Geräteeinbaukanäle.

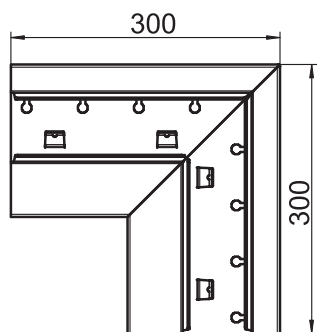


St Stahl

Stammdaten

Art.-Nr.	6277930
Typ	GS-AFF90170RW
Bezeichnung 1	Flachwinkel
Bezeichnung 2	fallend asymmetrisch
Dimension	90x170mm
Farbe	reinweiß
RAL-Nummer	9010
Werkstoff	Stahl
Werkstoff Kürzel	St
Kleinste VK-Einheit (VG)	1 Stück
Gewicht	167,00 kg/100 St.

Technische Daten



Länge	300,00 mm
Breite	170,00 mm
Höhe	90,00 mm
Anzahl der Oberteile	1
Ausführung	Unterteil
für Kanalbreite	170,00 mm
für Kanalhöhe	90,00 mm
Halogenfrei	<input checked="" type="checkbox"/>
Kabelhalteklammer	<input type="checkbox"/>
Kanalverbinder	<input type="checkbox"/>
Montageart der Oberteile	innenliegend
Montagelochung im Boden	<input checked="" type="checkbox"/>
Oberteilbreite	76,5 mm
Oberteilbreite 2	0,00 mm
Oberteilbreite 3	0,00 mm
Richtungsänderung	vertikal fallend
Schutzfolie	<input checked="" type="checkbox"/>
Symmetrisch	<input type="checkbox"/>
Winkelbereich	90,00 - 90,00 °