

Technisches Datenblatt

T-Stückadapter auf WDK 40060

Art.-Nr. 6113324



T-Stück Adapter zur Erstellung eines 90°-Abzweiges von der Systemgröße Rapid 45-2 53130 auf einen Leitungsführungskanal WDK40060.



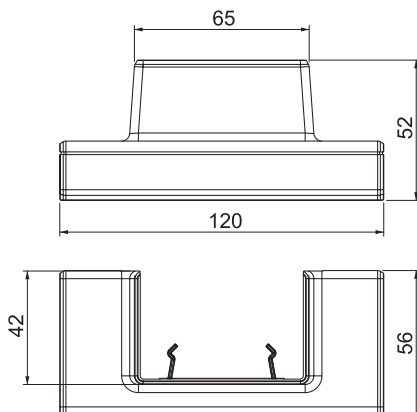
PC/
ABS

Polycarbonat/Acrylnitril-Butadien-Styrol

Stammdaten

Art.-Nr.	6113324
Typ	GK-TA WDK 2AL
Bezeichnung 1	T-Stück Adapter
Bezeichnung 2	130 auf WDK 40060
Dimension	120x52x56
Farbe	alu
Werkstoff	Polycarbonat/Acrylnitril-Butadien-Styrol
Werkstoff Kürzel	PC/ABS
Kleinste VK-Einheit (VG)	1 Stück
Gewicht	2,20 kg/100 St.

Technische Daten



Breite der Abzweigung	60,00 mm
Ausführung	Haubenformteil
Anzahl der Oberteile	1
Kanalverbinder	<input type="checkbox"/>
für Kanalbreite	130,00 mm
für Kanalhöhe	53,00 mm
Halogenfrei	<input checked="" type="checkbox"/>
Kabelhalteklammer	<input type="checkbox"/>
Montageart der Oberteile	übergreifend
Montagelochung im Boden	<input type="checkbox"/>
Oberteilbreite	0 mm
Oberteilbreite 2	0,00 mm
Oberteilbreite 3	0,00 mm
Schutzfolie	<input type="checkbox"/>
Symmetrisch	<input type="checkbox"/>