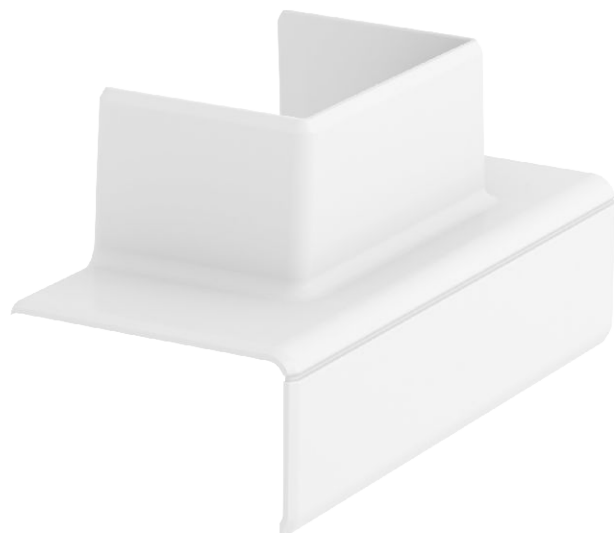


Technisches Datenblatt

T-Stückadapter auf WDK 40060

Art.-Nr. 6113310



T-Stück Adapter zur Erstellung eines 90°-Abzweiges von der Systemgröße Rapid 45-2 53100 und 53165 auf einen Leitungsführungskanal WDK40060.



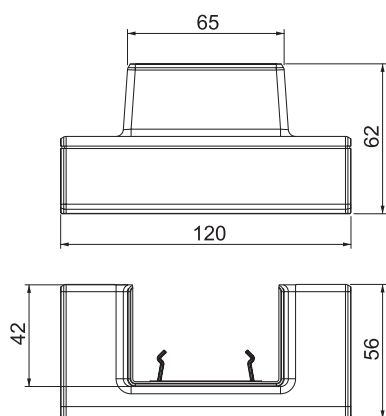
PC/
ABS

Polycarbonat/Acrylnitril-Butadien-Styrol

Stammdaten

Art.-Nr.	6113310
Typ	GK-TA WDK 1RW
Bezeichnung 1	T-Stück Adapter
Bezeichnung 2	100 und 165 auf WDK 40060
Dimension	120x62x56
Farbe	reinweiß
RAL-Nummer	9010
Werkstoff	Polycarbonat/Acrylnitril-Butadien-Styrol
Werkstoff Kürzel	PC/ABS
Kleinste VK-Einheit (VG)	1 Stück
Gewicht	3,00 kg/100 St.

Technische Daten



Breite der Abzweigung	60,00 mm
Ausführung	Haubenformteil
Anzahl der Oberteile	1
Kanalverbinder	<input type="checkbox"/>
für Kanalbreite	100,00 mm
für Kanalhöhe	53,00 mm
Halogenfrei	<input checked="" type="checkbox"/>
Kabelhalteklammer	<input type="checkbox"/>
Montageart der Oberteile	übergreifend
Montagelochung im Boden	<input type="checkbox"/>
Oberteilbreite	0 mm
Oberteilbreite 2	0,00 mm
Oberteilbreite 3	0,00 mm
Schutzfolie	<input type="checkbox"/>
Symmetrisch	<input type="checkbox"/>