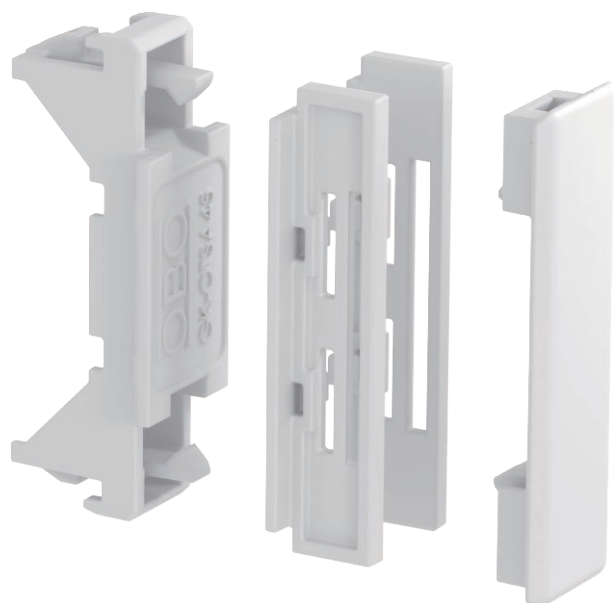


Technisches Datenblatt

Stoßstellenabdeckung Oberteil



Art.-Nr. 6113030



Stoßstellenabdeckung für das Oberteil der Rapid 45-2 Geräteeinbaukanäle zum Kaschieren von Schnittkanten und einen sauberen Anschluss an eingebaute Modul 45®-Geräte.

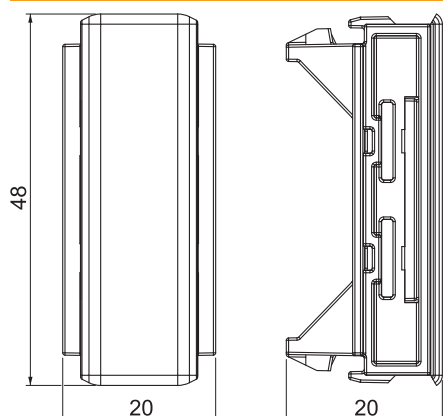


PC/ABS Polycarbonat/Acrylnitril-Butadien-Styrol

Stammdaten

Art.-Nr.	6113030
Typ	GK-OTSA45RW
Bezeichnung 1	Stoßstellenabdeckung
Bezeichnung 2	für Rapid 45-2 Oberteil
Dimension	48x20x20
Farbe	reinweiß
RAL-Nummer	9010
Werkstoff	Polycarbonat/Acrylnitril-Butadien-Styrol
Werkstoff Kürzel	PC/ABS
Kleinste VK-Einheit (VG)	6 Stück
Gewicht	0,62 kg/100 St.

Technische Daten



Ausführung	Oberteilschnittkaschierung
Befestigungsart	aufrastbar
Form	symmetrisch
für Kanalhöhe	53,00 mm
Halogenfrei	<input checked="" type="checkbox"/>
Oberteilbreite	45 mm