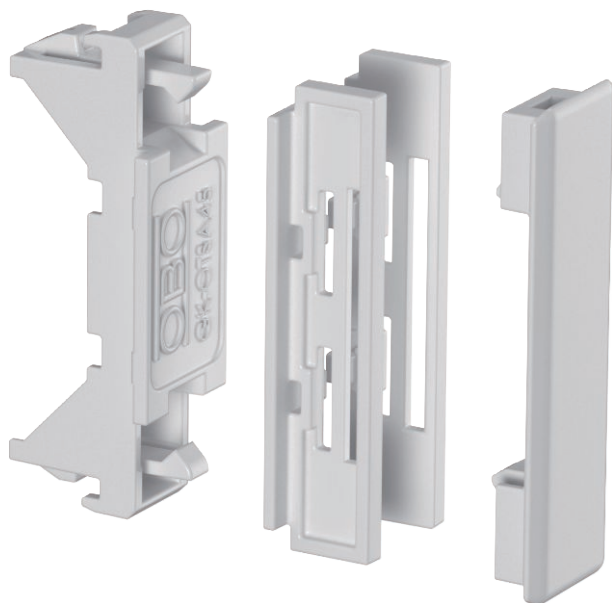


# Technisches Datenblatt

## Stoßstellenabdeckung Oberteil



Art.-Nr. 6113032



Stoßstellenabdeckung für das Oberteil der Rapid 45-2 Geräteeinbaukanäle zum Kaschieren von Schnittkanten und einen sauberen Anschluss an eingebaute Modul 45®-Geräte.



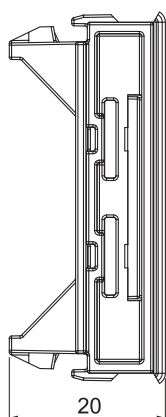
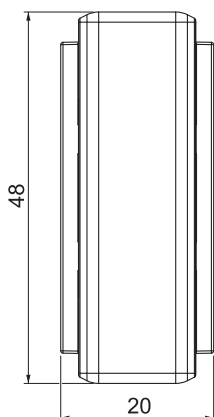
PC/  
ABS

Polycarbonat/Acrylnitril-Butadien-Styrol

### Stammdaten

Art.-Nr.	6113032
Typ	GK-OTSA45LGR
Bezeichnung 1	Stoßstellenabdeckung
Bezeichnung 2	für Rapid 45-2 Oberteil
Dimension	48x20x20
Farbe	lichtgrau
RAL-Nummer	7035
Werkstoff	Polycarbonat/Acrylnitril-Butadien-Styrol
Werkstoff Kürzel	PC/ABS
Kleinste VK-Einheit (VG)	6 Stück
Gewicht	0,62 kg/100 St.

### Technische Daten



Ausführung	Oberteilschnittkaschierung
Befestigungsart	aufrastbar
Form	symmetrisch
für Kanalhöhe	53,00 mm
Halogenfrei	<input checked="" type="checkbox"/>
Oberteilbreite	45 mm