

Technisches Datenblatt

Flachwinkeloberteil, kanneliert

Art.-Nr. 6274590



Flachwinkeloberteil PVC, kannelierte Oberfläche

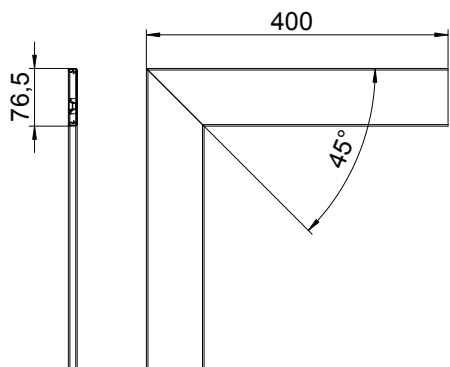


PVC Polyvinylchlorid

Stammdaten

Art.-Nr.	6274590
Typ	GK-OTKFRW
Bezeichnung 1	Oberteil
Bezeichnung 2	Flachwinkel, kanneliert
Farbe	reinweiß
RAL-Nummer	9010
Werkstoff	Polyvinylchlorid
Werkstoff Kürzel	PVC
Kleinste VK-Einheit (VG)	1 Stück
Gewicht	20,00 kg/100 St.

Technische Daten



Länge	400,00 mm
Breite	76,50 mm
Ausführung	profiliert
Halogenfrei	<input type="checkbox"/>
Montageart der Oberteile	innenliegend
Schutzfolie	<input checked="" type="checkbox"/>