

Technisches Datenblatt

Flachwinkeloberteil Kunststoff, glatt

Art.-Nr. 6274490



Flachwinkeloberteil PVC, glatte Oberfläche.

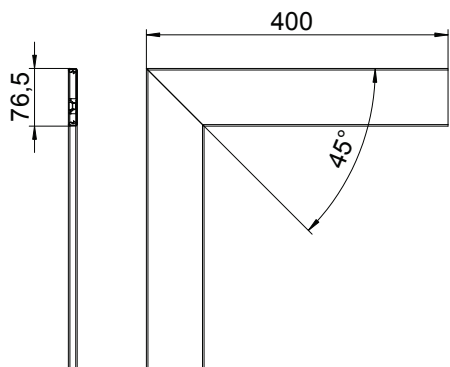


PVC Polyvinylchlorid

Stammdaten

| | |
|--------------------------|--------------------|
| Art.-Nr. | 6274490 |
| Typ | GK-OTGFRW |
| Bezeichnung 1 | Oberteil |
| Bezeichnung 2 | Flachwinkel, glatt |
| Farbe | reinweiß |
| RAL-Nummer | 9010 |
| Werkstoff | Polyvinylchlorid |
| Werkstoff Kürzel | PVC |
| Kleinste VK-Einheit (VG) | 1 Stück |
| Gewicht | 17,00 kg/100 St. |

Technische Daten



| | |
|--------------------------|-------------------------------------|
| Länge | 400,00 mm |
| Breite | 76,50 mm |
| Ausführung | glatt |
| Halogenfrei | <input type="checkbox"/> |
| Montageart der Oberteile | innenliegend |
| Schutzfolie | <input checked="" type="checkbox"/> |