

Technisches Datenblatt

Flachwinkel, für Geräteeinbaukanal Rapid 45-2 Typ

GK-53100

Art.-Nr. 6113080



Flachwinkel zur Richtungsänderung der Geräteeinbaukanäle Rapid 45-2.

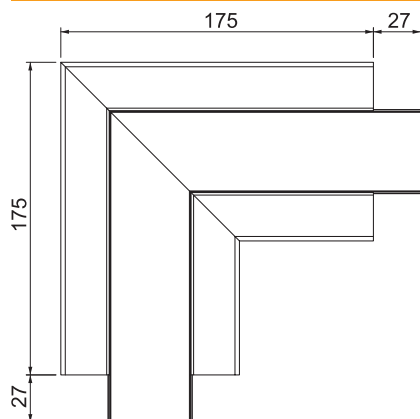


PVC Polyvinylchlorid

Stammdaten

Art.-Nr.	6113080
Typ	GK-FS53100RW
Bezeichnung 1	Flachwinkel
Bezeichnung 2	starre Form
Dimension	200x200x100
Farbe	reinweiß
RAL-Nummer	9010
Werkstoff	Polyvinylchlorid
Werkstoff Kürzel	PVC
Kleinste VK-Einheit (VG)	1 Stück
Gewicht	34,60 kg/100 St.

Technische Daten



Anzahl der Oberteile	1
Ausführung	Unterteil und Oberteil
für Kanal-Abmessung	53 x 100 mm
für Kanalbreite	100,00 mm
für Kanalhöhe	53,00 mm
Halogenfrei	<input type="checkbox"/>
Kabelhalteklammer	<input type="checkbox"/>
Kanalverbinder	<input type="checkbox"/>
Montageart der Oberteile	innenliegend
Montagelochung im Boden	<input checked="" type="checkbox"/>
Oberteilbreite	45 mm
Oberteilbreite 2	0,00 mm
Oberteilbreite 3	0,00 mm
Richtungsänderung	vertikal steigend/fallend
Schutzfolie	<input checked="" type="checkbox"/>
Symmetrisch	<input checked="" type="checkbox"/>
Winkelbereich	90,00 - 90,00 °