

# Technisches Datenblatt

Endstück, für Geräteeinbaukanal Rapid 80 Typ GK-70110  
Art.-Nr. 6274370



Endstück zum Verschließen der GK Geräteeinbaukanäle.

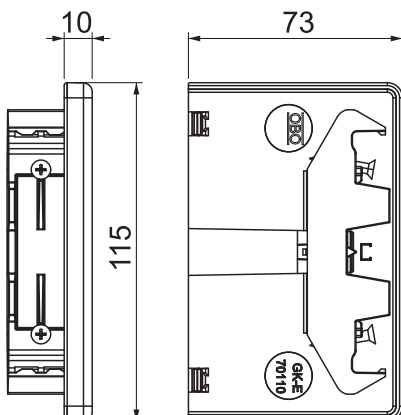


**PVC** Polyvinylchlorid

## Stammdaten

Art.-Nr.	6274370
Typ	GK-E70110RW
Bezeichnung 1	Endstück
Dimension	70x110mm
Farbe	reinweiß
RAL-Nummer	9010
Werkstoff	Polyvinylchlorid
Werkstoff Kürzel	PVC
Kleinste VK-Einheit (VG)	1 Stück
Gewicht	5,01 kg/100 St.

## Technische Daten



Breite	115,00 mm
Höhe	73,00 mm
Ausführung	symmetrisch
Befestigungsart	aufschraubbar
Geeignet für	links/rechts
Halogenfrei	<input type="checkbox"/>
Schnittkaschierung	<input checked="" type="checkbox"/>
Schutzfolie	<input checked="" type="checkbox"/>