

Technisches Datenblatt

Außeneckhaube, für Geräteeinbaukanal Rapid 80 Typ

GK-70130

Art.-Nr. 6274410



Außeneck-Haubenformteil aus halogenfreiem PC/ABS zur Richtungsänderung von Geräteeinbaukanälen Rapid 80 der Systeme GK, GKH, GS und GA. Die Formteile sind variabel von 80° - 100° verstellbar und einsetzbar für symmetrische und asymmetrische Kanäle.



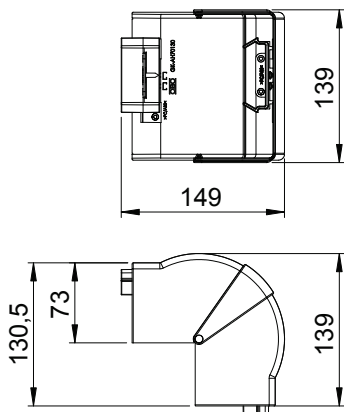
PC/
ABS

Polycarbonat/Acrylnitril-Butadien-Styrol

Stammdaten

Art.-Nr.	6274410
Typ	GK-AH70130RW
Bezeichnung 1	Außeneck
Bezeichnung 2	variabel
Dimension	70x130mm
Farbe	reinweiß
RAL-Nummer	9010
Werkstoff	Polycarbonat/Acrylnitril-Butadien-Styrol
Werkstoff Kürzel	PC/ABS
Kleinste VK-Einheit (VG)	1 Stück
Gewicht	18,54 kg/100 St.

Technische Daten



Länge	130,50 mm
Breite	139,00 mm
Höhe	73,00 mm
Anzahl der Oberteile	1
Ausführung	Haubenformteil
für Kanalbreite	130,00 mm
für Kanalhöhe	70,00 mm
Halogenfrei	<input checked="" type="checkbox"/>
Kabelhalteklammer	<input type="checkbox"/>
Kanalverbinder	<input type="checkbox"/>
Montageart der Oberteile	übergreifend
Montagelochung im Boden	<input type="checkbox"/>
Oberteilbreite	0 mm
Oberteilbreite 2	0,00 mm
Oberteilbreite 3	0,00 mm
Schutzfolie	<input type="checkbox"/>
Symmetrisch	<input checked="" type="checkbox"/>
Winkelbereich	80,00 - 100,00 °