

# Technisches Datenblatt

Geräteeinbaukanal Rapid 80, Kanalbreite 170,  
Kanalhöhe 70  
Art.-Nr. 6274702



GK Geräteeinbaukanal aus bleifreiem Polyvinylchlorid, geeignet zur Montage direkt auf der Wand oder an Wandkonsolen. Die Befestigung erfolgt über die Regellochung im Kanal. Der GK Geräteeinbaukanal verfügt über ein C-Profil am Boden zur Aufnahme einer Trennwand aus Kunststoff. In den Geräteeinbaudosen der Serie 71GD... können alle Schalterprogramme in Tragring- und Tragbügelbauweise sowie Modul 45-Installationsgeräte installiert werden. Die Systemöffnung beträgt 76,5 mm. Je Kanallänge ist einseitig ein Kupplungspaar vormontiert. Das Oberteil muss separat bestellt werden.

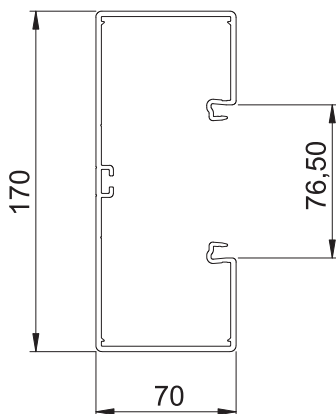


**PVC** Polyvinylchlorid

## Stammdaten

Art.-Nr.	6274702
Typ	GK-70170LGR
Bezeichnung 1	Geräteeinbaukanal
Bezeichnung 2	mit Bodenlochung
Dimension	70x170x2000
Farbe	lichtgrau
RAL-Nummer	7035
Werkstoff	Polyvinylchlorid
Werkstoff Kürzel	PVC
Kleinste VK-Einheit (VG)	2 m
Gewicht	180,00 kg/100 m

## Technische Daten



Länge	2.000,00 mm
Breite	170,00 mm
Höhe	70,00 mm
Anzahl der Oberteile	1
Anzahl der steckbaren Trennwände	1
Ausführung Rückwand (Innenseite)	durchlaufendes C-Profil
Bauform rechteckig	<input checked="" type="checkbox"/>
Bodenlochung	mit Bodenlochung
Halogenfrei	<input type="checkbox"/>
Kabelhalteklammer	<input type="checkbox"/>
Kanalhöhe	70,00 mm
Kanalhöhe	170,00 mm
Kanalverbinder	<input checked="" type="checkbox"/>
Montageart der Oberteile	innenliegend
Montagelochung im Boden	<input checked="" type="checkbox"/>
Oberteilbreite	76,5 mm
Oberteilbreite 2	0,00 mm
Oberteilbreite 3	0,00 mm
Oberteil mitgeliefert	<input type="checkbox"/>
Schutzfolie	<input checked="" type="checkbox"/>

# Technisches Datenblatt

Geräteeinbaukanal Rapid 80, Kanalbreite 170,  
Kanalhöhe 70  
Art.-Nr. 6274702



## Technische Daten

Symmetrisch