

Technisches Datenblatt

Design-Geräteeinbaukanal GAD

Art.-Nr. 6115775



Unterteil zur Erstellung eines Design-Geräteeinbaukanals der Serie GAD. 45-mm-Systemöffnung zur Aufnahme von Modul 45 Schalt- und Steckgeräten und entsprechenden Oberteilen PVC und Aluminium der Serie Rapid 45. Das Kanalunterteil kann mit Kanalabdeckungen der Designs "Swing", "Soft" oder "Style" vervollständigt werden. Die Oberenteiladapter GAD OTA sind zwingend erforderlich und sollten im max. Abstand von 50 cm auf der Kanalstrecke eingeplant werden. Zwischen den Kanalabdeckungen muss ein Distanzstück GAD OTD gesetzt werden. Die 45mm-Systemöffnung ist im Lieferzustand mit einem schwarzen Kanaloberteil verschlossen.

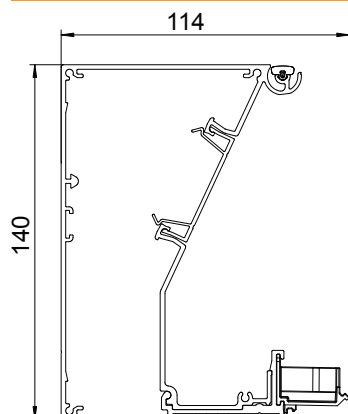


Alu	Aluminium
EL	eloxiert

Stammdaten

Art.-Nr.	6115775
Typ	GAD UEL
Bezeichnung 1	Geräteeinbaukanal Design
Bezeichnung 2	ohne Oberteil
Dimension	114x140x2000
Werkstoff	Aluminium
Werkstoff Kürzel	Alu
Oberfläche	eloxiert
Oberfläche Kürzel	EL
Kleinste VK-Einheit (VG)	2 m
Gewicht	292,75 kg/100 m

Technische Daten



Länge	2.000,00 mm
Breite	140,00 mm
Höhe	114,00 mm
Abmessung BxH	140 x 114 mm
Anzahl der Oberteile	1
Anzahl der steckbaren Trennwände	1
Ausführung Rückwand (Innenseite)	durchlaufendes C-Profil
Bauform rechteckig	<input type="checkbox"/>
Kabelhalteklammer	<input type="checkbox"/>
Kanalverbinder	<input type="checkbox"/>
Montageart der Oberteile	innenliegend
Montagelochung im Boden	<input type="checkbox"/>
Oberteilbreite	140 mm
Oberteilbreite 2	0,00 mm
Oberteilbreite 3	0,00 mm
Oberteil mitgeliefert	<input type="checkbox"/>
Schutzfolie	<input checked="" type="checkbox"/>

Technisches Datenblatt

Design-Geräteeinbaukanal GAD

Art.-Nr. 6115775



Technische Daten

Symmetrisch