

Technisches Datenblatt

Endstück Soft rechts

Art.-Nr. 6115945



Endstück für Design-Geräteeinbaukanäle der Serie GAD. Design-Ausführung "Soft". Das Endstück kann nur für den Abschluss auf der rechten Seite verwendet werden.



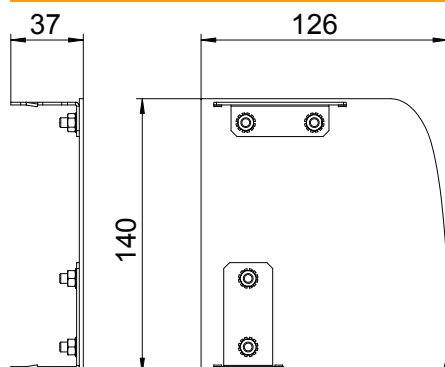
Alu Aluminium

EL eloxiert

Stammdaten

Art.-Nr.	6115945
Typ	GAD ER Soft EL
Bezeichnung 1	Endstück Designkanal rechts
Bezeichnung 2	Design Soft
Werkstoff	Aluminium
Werkstoff Kürzel	Alu
Oberfläche	eloxiert
Oberfläche Kürzel	EL
Kleinste VK-Einheit (VG)	1 Stück
Gewicht	15,60 kg/100 St.

Technische Daten



Länge	2.000,00 mm
Breite	140,00 mm
Höhe	114,00 mm
Ausführung	asymmetrisch
Befestigungsart	aufrastbar
Geeignet für	rechst
Schnittkaschierung	<input type="checkbox"/>
Schutzfolie	<input checked="" type="checkbox"/>