

Technisches Datenblatt

T-Stück, für Geräteeinbaukanal Rapid 80 Typ GA-S70130

Art.-Nr. 6279363



T-Stück zum Abzweig der Rapid 80 GA Geräteeinbaukanäle Aluminium.
Die Sichtflächen der Formteile sind foliert.



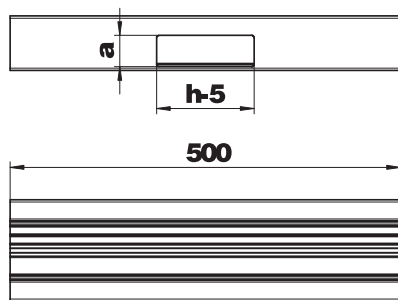
Alu Aluminium

EL eloxiert

Stammdaten

Art.-Nr.	6279363
Typ	GA-ST70130EL
Bezeichnung 1	T-Stück
Bezeichnung 2	symmetrisch
Dimension	70x130mm
Werkstoff	Aluminium
Werkstoff Kürzel	Alu
Oberfläche	eloxiert
Oberfläche Kürzel	EL
Kleinste VK-Einheit (VG)	1 Stück
Gewicht	106,90 kg/100 St.

Technische Daten



Länge	500,00 mm
Breite	110,00 mm
Höhe	70,00 mm
Anzahl der Oberteile	1
Kanalverbinder	<input type="checkbox"/>
Kabelhalteklammer	<input type="checkbox"/>
Montageart der Oberteile	innenliegend
Montagelochung im Boden	<input type="checkbox"/>
Oberteilbreite	80 mm
Schutzfolie	<input checked="" type="checkbox"/>
Symmetrisch	<input checked="" type="checkbox"/>