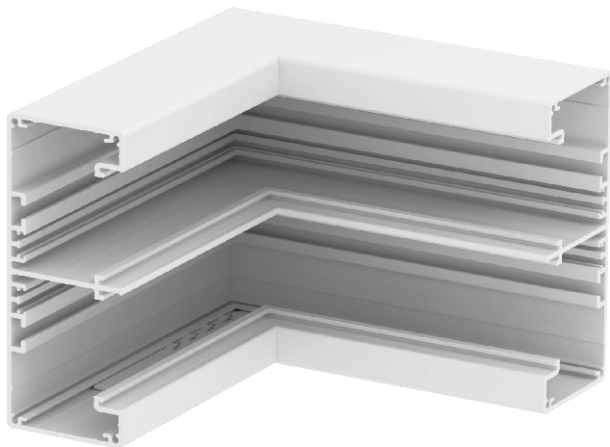


Technisches Datenblatt

Inneneck, für Geräteeinbaukanal Rapid 45-2 Typ GA-53130
Art.-Nr. 6112520



Inneneck 90° aus Aluminium zur Richtungsänderung von Geräteeinbaukanälen Rapid 45-2 GA....

Hinweis:

Bei eloxierten Geräteeinbaukanälen und Formteilen aus Aluminium lassen sich leichte Farbtonunterschiede, die auf material- und verfahrensbedingte zulässige Streuung zurückzuführen sind, nicht vermeiden (gemäß DIN 17 611). Einbaugeräte mit 45 mm Größe können direkt eingeklickt werden. Bei Verwendung von Haubenformteilen aus PC/ABS kommt es aufgrund der unterschiedlichen Materialien zu Farbtonunterschieden.

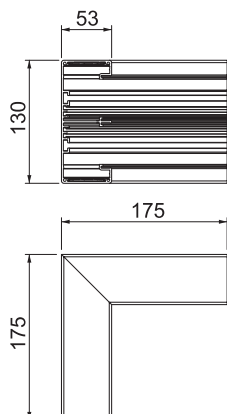


Alu Aluminium

Stammdaten

Art.-Nr.	6112520
Typ	GA-IS53130RW
Bezeichnung 1	Inneneck
Bezeichnung 2	Alu starre Form
Dimension	175x175x130
Farbe	reinweiß
RAL-Nummer	9010
Werkstoff	Aluminium
Werkstoff Kürzel	Alu
Kleinste VK-Einheit (VG)	1 Stück
Gewicht	89,20 kg/100 St.

Technische Daten



Länge	2.000,00 mm
Höhe	53,00 mm
Anzahl der Oberteile	0
Ausführung	Unterteil
Form	symmetrisch
für Kanal-Abmessung	53 x 130 mm
für Kanalbreite	130,00 mm
für Kanalhöhe	53,00 mm
Kabelhalteklammer	<input type="checkbox"/>
Kanalverbinder	<input type="checkbox"/>
Montageart der Oberteile	innenliegend
Montagebohrung im Boden	<input type="checkbox"/>
Oberteilbreite	45 mm
Oberteilbreite 2	45,00 mm
Oberteilbreite 3	0,00 mm
Schutzfolie	<input checked="" type="checkbox"/>
Winkelbereich	90,00 - 90,00 °