

# Technisches Datenblatt

Flachwinkel steigend, Kanalhöhe 70 mm

Art.-Nr. 6279423



Flachwinkel zur Richtungsänderung der Rapid 80 GA Geräteeinbaukanäle Aluminium.  
Die Sichtflächen der Formteile sind foliert.



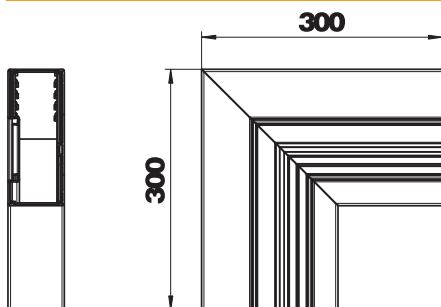
**Alu** Aluminium

**EL** eloxiert

## Stammdaten

Art.-Nr.	6279423
Typ	GA-AFS70170EL
Bezeichnung 1	Flachwinkel
Bezeichnung 2	asymmetrisch
Dimension	70x170mm
Werkstoff	Aluminium
Werkstoff Kürzel	Alu
Oberfläche	eloxiert
Oberfläche Kürzel	EL
Kleinste VK-Einheit (VG)	1 Stück
Gewicht	142,60 kg/100 St.

## Technische Daten



Länge	300,00 mm
Breite	170,00 mm
Höhe	70,00 mm
Anzahl der Oberteile	1
Ausführung	Unterteil
für Kanal-Abmessung	70 x 170 mm
Kabelhalteklammer	<input type="checkbox"/>
Kanalverbinder	<input type="checkbox"/>
Montageart der Oberteile	innenliegend
Montagelochung im Boden	<input type="checkbox"/>
Oberteilbreite	80 mm
Richtungsänderung	vertikal steigend
Schutzfolie	<input checked="" type="checkbox"/>
Symmetrisch	<input type="checkbox"/>
Winkelbereich	90,00 - 90,00 °