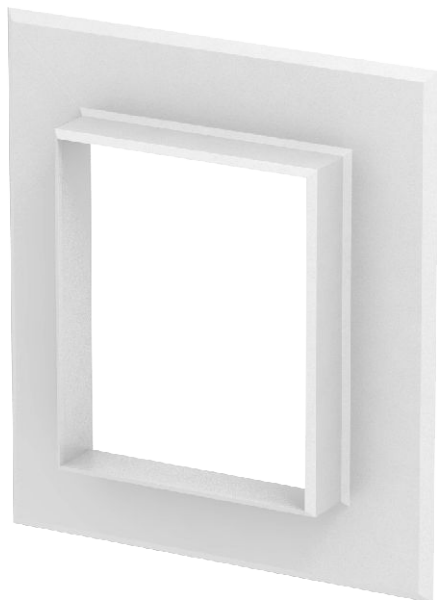


# Technisches Datenblatt

## Wandabschlussblende Aluminium geschlossen 90110

Art.-Nr. 6279020



Wandabschlussblende geschlossen, zum Abschluss von Wanddurchführungen bei Konsolenmontage. In den entsprechenden Abmessungen auch als Deckenblende für ISS Installationssäulen geeignet.

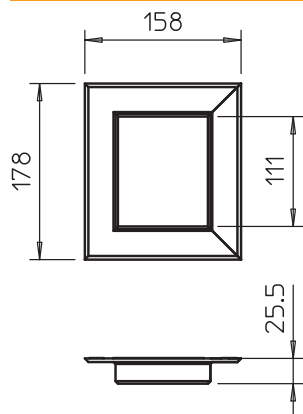


**Alu** Aluminium

### Stammdaten

Art.-Nr.	6279020
Typ	G-AWAG90110RW
Bezeichnung 1	Wandabschlussblende
Bezeichnung 2	geschlossen
Dimension	178x25x158
Farbe	reinweiß
RAL-Nummer	9010
Werkstoff	Aluminium
Werkstoff Kürzel	Alu
Kleinste VK-Einheit (VG)	1 Stück
Gewicht	17,40 kg/100 St.

### Technische Daten



Breite	178,00 mm
Höhe	158,00 mm
Maß a	178,00 mm
Maß b	158,00 mm
Ausführung	symmetrisch
Halogenfrei	<input type="checkbox"/>
Kanalhöhe	90,00 mm
Montageart des Kanals	Wand